

**Региональная площадка
V Национального чемпионата
по компетенции
ИНЖЕНЕРНЫЙ ДИЗАЙН CAD
MECHANICAL ENGINEERING
DESIGN - CAD**



Волгоградская область

11 ноября – 15 ноября 2019 г.



Уроки Инженерной графики – как старт подготовки студентов к участию в движении WSR по компетенции «Инженерный дизайн CAD»

**Преподаватель ГБПОУ ВИТ
М.А.Клюева**

Задача



**эффективное
внедрение
стандартов
worldskills
в образовательный
процесс**



КОМПАС-3D v18



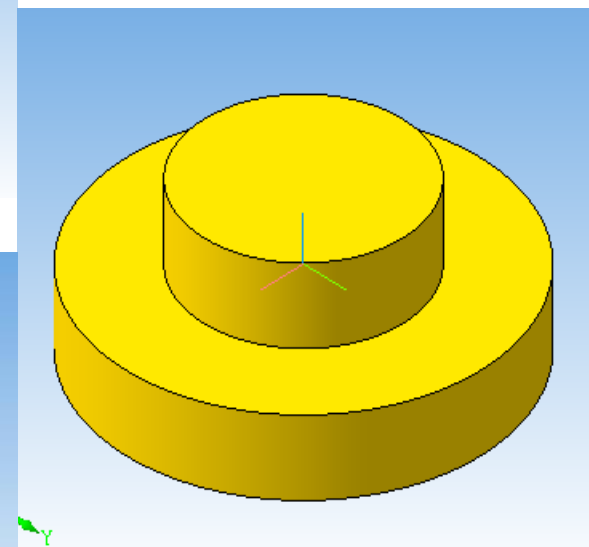
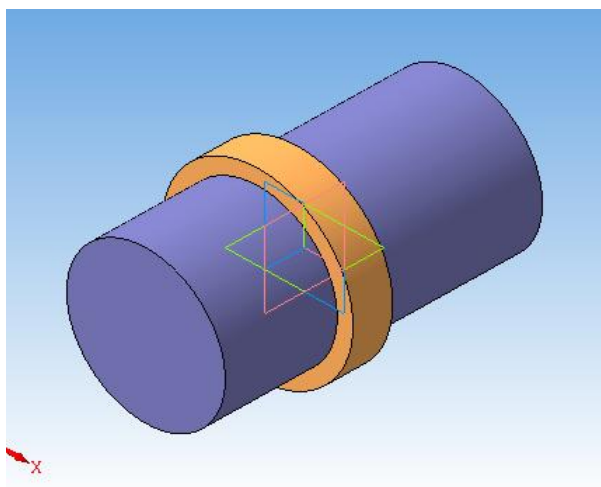
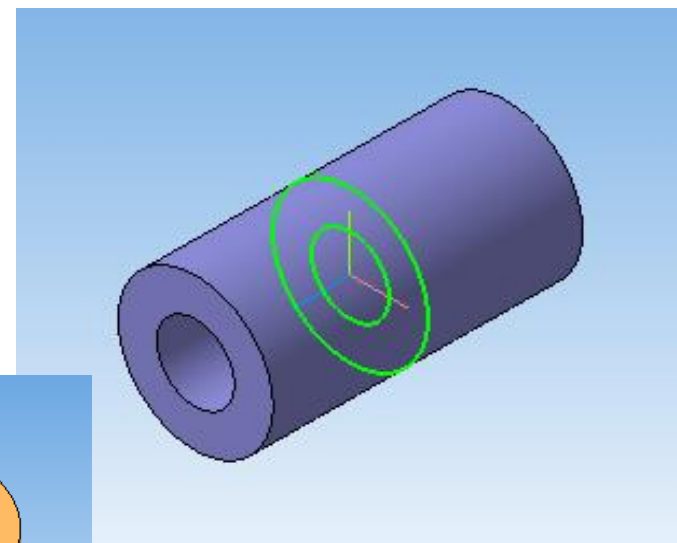
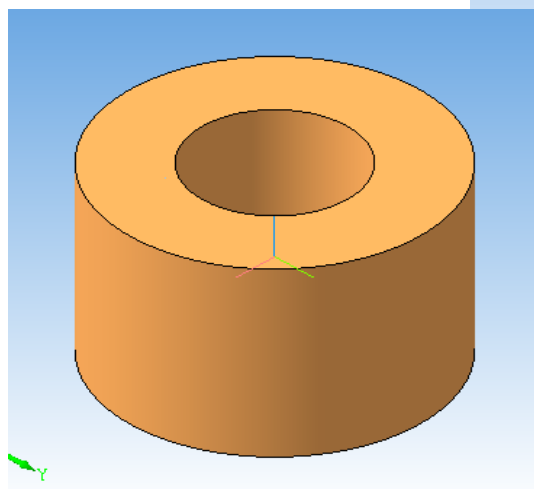
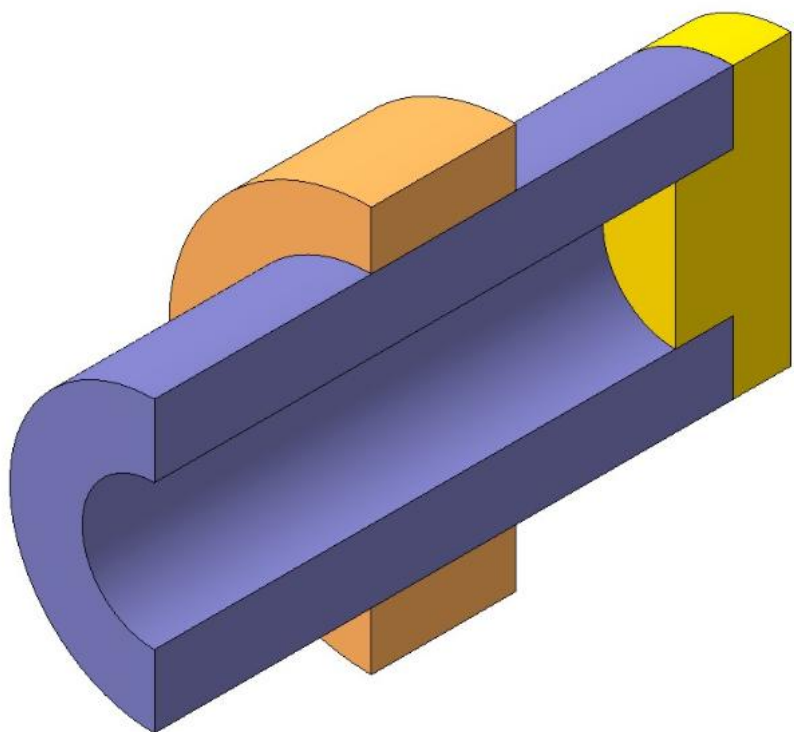
The screenshot displays the main interface of КОМПАС-3D v18. At the top is the menu bar with options: **Файл**, **Правка**, **Выделить**, **Вид**, **Вставка**, **Черчение**, **Ограничения**, **Оформление**, **Диагностика**, **Управление**, **Настройка**, **Конфигурация**, **Окно**, **Справка**, **Debug**. Below the menu bar is the title bar for the active document: **Чертеж БЕЗ ИМЕНИ1**.

The main workspace is divided into several panels:

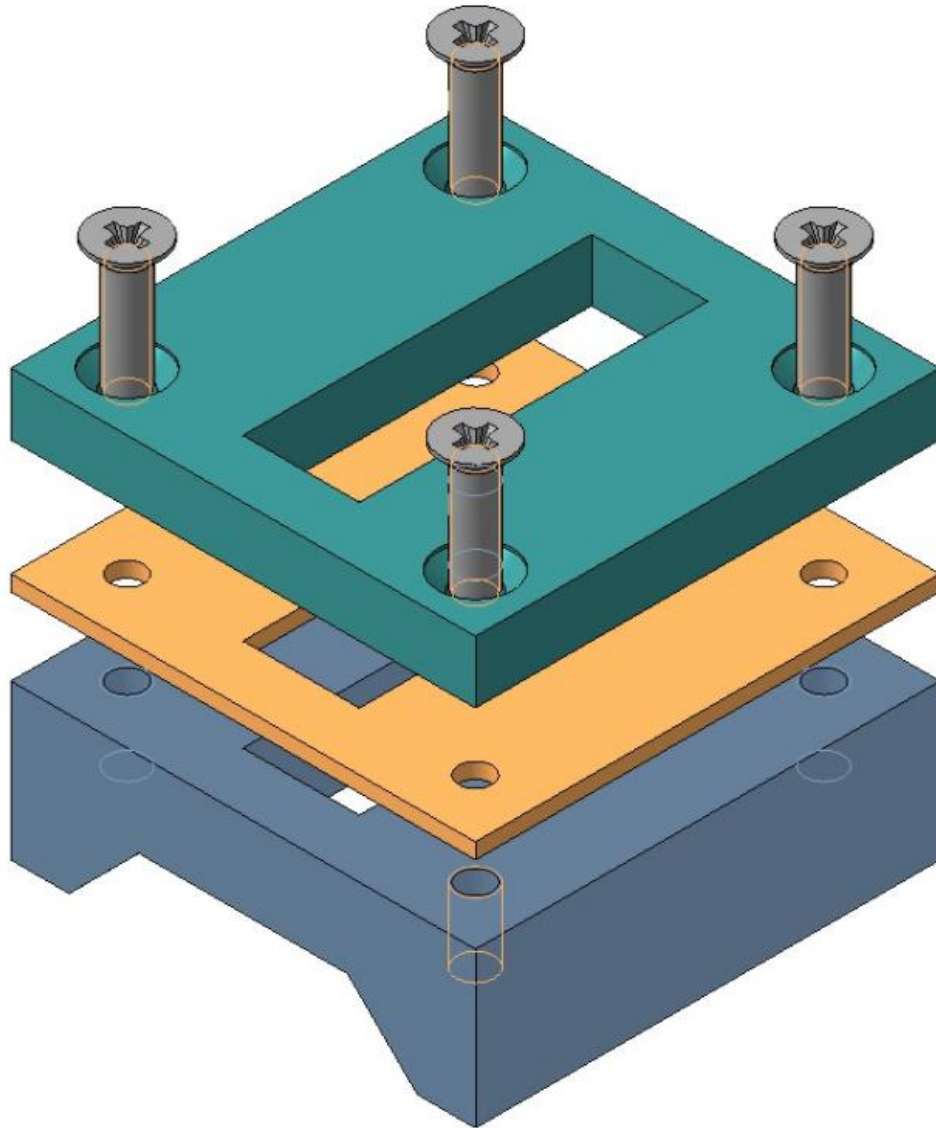
- Toolbars:** Located below the title bar, they include **Главная** (Main), **Управление** (Management), and **СПДС** (Technical Drawing Standards). The **Главная** toolbar contains various geometric construction tools such as **Автолиния**, **Окружность**, **Фаска**, **Усечь кривую**, **Удлинить до ближайшего о...**, **Разбить кривую**, **Горизонталь**, **Прямоугольник**, **Дуга**, **Скругление**, **Переместить по координатам**, **Повернуть**, **Зеркально отразить**, **Касание**, **Отрезок**, **Вспомогательная прямая**, **Штриховка**, **Копия с указанием**, **Масштабировать**, **Деформация перемещением**, and **Объединить точки**.
- Left Panel:** Contains **Переменные**, **Дерево чертежа** (Tree of drawing), and **Параметры** (Parameters). The **Дерево чертежа** shows a hierarchy: **Чертеж** (Drawing) > **Листы** (Sheets) > **Системный вид (1:1)** (System view (1:1)).
- Right Panel:** Shows a technical drawing of a rectangular profile with a chamfered corner. The drawing is oriented vertically, with labels **Справ. №** (Drawing No.) and **Перв. примен.** (First use) visible on the left side of the drawing.



Переменные в сборках

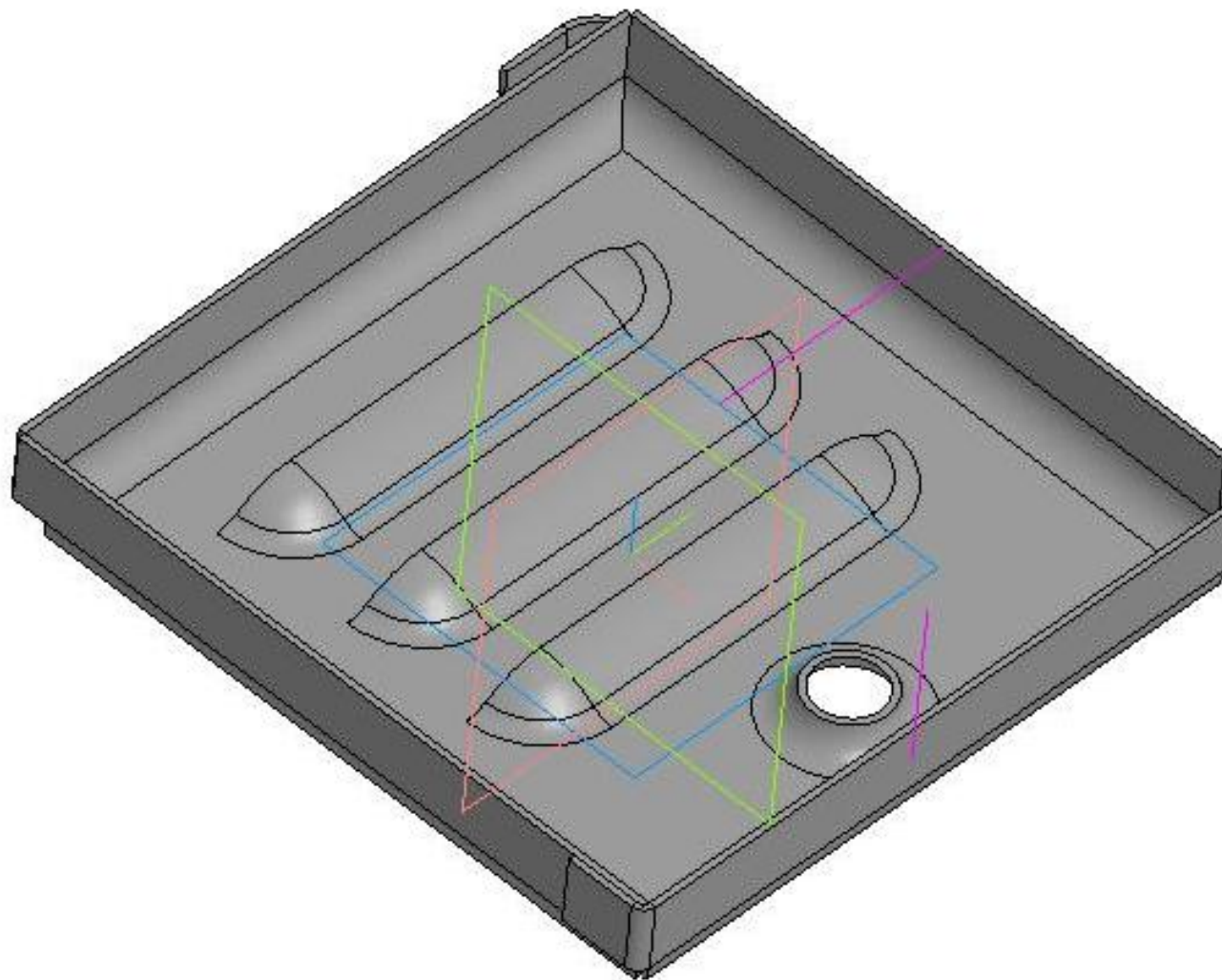


Разнесение в сборках



Формат Экз	Лист	Обозначение	Наименование	Кол	Приме- чание
<i>Документация</i>					
13		M2.04.12 СБ	Сборочный чертеж		
<i>Детали</i>					
	1	M2.04.12-01	Плита нижняя	1	
	2	M2.04.12-02	Плита верхняя	1	
	3	M2.04.12-03	Прокладка	1	
<i>Стандартные изделия</i>					
	6		Вит А 2М 10 X 125-6d x 35 ГОСТ 17475-80	4	
<i>Материалы</i>					
	9		Бумага упаковочная бумажная А-40 ГОСТ 8828-89		
M2.04.12					
Изм./Лист		№ докум	Лист	Дата	
Разраб					
Проб					
Нконтр					
Чтб					
Опора			Лит Лист Листов		
			Группа компаний АСКОН		

Листовое тело





**Временные
рамки**

Программа УД

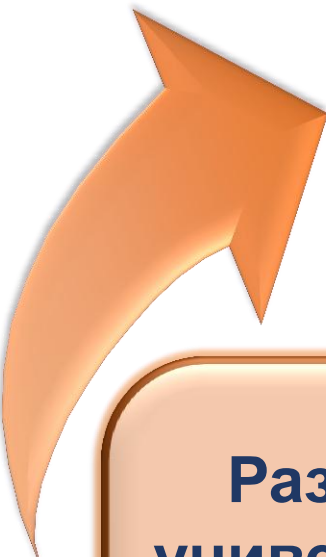
**Старт
формирования
компетенции**

**Дефицит
оборудования**





Старт формирования компетенции



Разработка
универсальных
заданий
для
практических
работ

Корректировка
рабочей
программы УД

КОМПАС-3D
v17





СПАСИБО ЗА ВНИМАНИЕ

М.А.Клюева
Телефоны: (8442) 67-33-39 , 67-11-58
E-mail: vit_priem@list.ru