

УТВЕРЖДЕНО

Рабочей группой по вопросам
разработки оценочных материалов
в 2021 году для проведения
Демонстрационного экзамена
по стандартам Ворлдскиллс Россия
по образовательным программам
среднего профессионального
образования

Протокол от 23.12.2021-1г.

№ Пр-23.12.2021-1

ОЦЕНОЧНЫЕ МАТЕРИАЛЫ ДЛЯ ДЕМОСТРАЦИОННОГО ЭКЗАМЕНА ПО СТАНДАРТАМ ВОРЛДСКИЛЛС РОССИЯ

Номер компетенции	15
Наименование компетенции	Сантехника и отопление

Оглавление

1. Инструкция по охране труда и технике безопасности для проведения Демонстрационного экзамена по стандартам Ворлдскиллс Россия	3
Инструкция по охране труда для участников	4
1. Общие требования охраны труда.....	4
2. Требования охраны труда перед началом выполнения работ	11
3. Требования охраны труда во время выполнения работ	29
4. Требования охраны труда в аварийных ситуациях.....	30
5. Требование охраны труда по окончании работ.....	31
Инструкция по охране труда для экспертов.....	32
1. Общие требования охраны труда.....	32
2. Требования охраны труда перед началом работы	33
3. Требования охраны труда во время работы.....	34
4. Требования охраны труда в аварийных ситуациях.....	36
5. Требование охраны труда по окончании выполнения работы После окончания экзаменационного дня Эксперт обязан:.....	38
2. Комплект оценочной документации паспорт КОД 1.5-2022.....	39
Паспорт комплекта оценочной документации.....	39
1. Описание	39
2. Перечень знаний, умений, навыков в соответствии со Спецификацией стандарта	41
3. Количество экспертов, участвующих в оценке выполнения задания, и минимальное количество рабочих мест на площадке.....	50
4. Рекомендуемая схема перевода результатов демонстрационного экзамена из стобалльной шкалы в пятибалльную	51
5. Список оборудования и материалов, запрещенных на площадке (при наличии)	51
6. Детальная информация о распределении баллов и формате оценки.	52
7. Примерный план работы Центра проведения демонстрационного экзамена.....	53
8. Необходимые приложения	58

План застройки площадки центра проведения демонстрационного экзамена по стандартам Ворлдскиллс Россия (очный)	59
Образец задания	61

1. Инструкция по охране труда и технике безопасности для проведения Демонстрационного экзамена по стандартам Ворлдскиллс Россия

Программа инструктажа по охране труда и технике безопасности.

1. Общие сведения о месте проведения экзамена, расположении компетенции, времени трансфера до места проживания, расположении транспорта для площадки, особенности питания участников и экспертов, месторасположении санитарно-бытовых помещений, питьевой воды, медицинского пункта, аптечки первой помощи, средств первичного пожаротушения.

2. Время начала и окончания проведения экзаменационных заданий, нахождение посторонних лиц на площадке.

3. Контроль требований охраны труда участниками и экспертами.

4. Вредные и опасные факторы во время выполнения экзаменационных заданий и нахождение на территории проведения экзамена.

5. Общие обязанности участника и экспертов по охране труда, общие правила поведения во время выполнения экзаменационных заданий и на территории.

6. Основные требования санитарии и личной гигиены.

7. Средства индивидуальной и коллективной защиты, необходимость их использования.

8. Порядок действий при плохом самочувствии или получении травмы. Правила оказания первой помощи.

9. Действия при возникновении чрезвычайной ситуации, ознакомление со схемой эвакуации и пожарными выходами.

Инструкция по охране труда для участников

1. Общие требования охраны труда

Для участников от 16 до 18 лет

1.1. К участию в демонстрационном экзамене, под непосредственным наблюдением эксперта «Сантехника и Отопление» по стандартам «WorldSkills» допускаются участники в возрасте от 16 до 18 лет:

- прошедшие инструктаж по охране труда по «Программе инструктажа по охране труда и технике безопасности»;

- ознакомленные с инструкцией по охране труда;

- имеющие необходимые навыки по эксплуатации инструмента, приспособлений совместной работы на оборудовании;

- не имеющие противопоказаний к выполнению заданий демонстрационного экзамена по состоянию здоровья.

Таблица 1. Длительность работы подростков в условиях производственного шума, превышающего нормируемый уровень 70 дБА

Уровни звука L_A и эквивалентные Уровни звука L_A экв., дБА	Возраст (года)	
	14-15 лет	16-18 лет
75 дБА	3,5 часа	5 часов
80 дБА	3 часа	4 часа

Таблица 2 Нормы предельно допустимых нагрузок для лиц моложе восемнадцати лет при подъеме и перемещении тяжестей вручную

Характер работы, показатели тяжести труда	Предельно допустимая масса груза в кг							
	Юноши				Девушки			
	14 лет	15 лет	16 лет	17 лет	14 лет	15 лет	16 лет	17 лет
Подъем и перемещение вручную груза постоянно в течение рабочей смены	3	3	4	4	2	2	3	3

Подъем и перемещение груза вручную в течение не более 1/3 рабочей смены:								
- постоянно (более 2 раз в час)	6	7	11	13	3	4	5	6
- при чередовании с другой работой (до 2 раз в час)	12	15	20	24	4	5	7	8
Суммарная масса груза, перемещаемого в течение смены:								
- подъем с рабочей поверхности	400	500	1000	1500	180	200	400	500
- подъем с пола	200	250	500	700	90	100	200	250

Примечания:

1. Подъем и перемещение тяжестей в пределах указанных норм допускаются, если это непосредственно связано с выполняемой постоянной профессиональной работой.

2. В массу поднимаемого и перемещаемого груза включается масса тары и упаковки.

3. При перемещении грузов на тележках или в контейнерах прилагаемое усилие не должно превышать: для юношей 14 лет - 12 кг, 15 лет - 15 кг, 16 лет - 20 кг, 17 лет - 24 кг. для девушек 14 лет - 4 кг, 15 лет - 5 кг, 16 лет - 7 кг, 17 лет - 8 кг.

Текст документа сверен по: "Бюллетень нормативных актов федеральных органов исполнительной власти" N 29, 19.07.99

Для участников старше 18 лет

1.2. К самостоятельному выполнению заданий демонстрационного экзамена в Компетенции «Сантехника и Отопление» по стандартам «WorldSkills» допускаются участники не моложе 18 лет

- прошедшие инструктаж по охране труда по «Программе инструктажа по охране труда и технике безопасности»;
- ознакомленные с инструкцией по охране труда;
- имеющие необходимые навыки по эксплуатации инструмента, приспособлений совместной работы на оборудовании;
- не имеющие противопоказаний к выполнению заданий демонстрационного экзамена по состоянию здоровья.

1.3. В процессе выполнения заданий демонстрационного экзамена и нахождения на территории и в помещениях места проведения экзамена, участник обязан четко соблюдать:

- инструкции по охране труда и технике безопасности;
- не заходить за ограждения и в технические помещения;
- использовать средства защиты при выполнениях заданий экзамена, выбор средств защиты должен производиться с учетом правил ТБ для каждого конкретного вида работ.
- соблюдать личную гигиену;
- принимать пищу в строго отведенных местах;
- соблюдать пожарную безопасность;
- не брать в рот мелкие детали;
- самостоятельно использовать инструмент и оборудование, разрешенное к выполнению задания демонстрационного экзамена, указанное в инфраструктурном листе;

1.4. Участники в возрасте от 16 до 18 лет для выполнения задания демонстрационного экзамена использует инструмент:

Таблица 3 Инструмент участников

Наименование инструмента	
Использует самостоятельно	Использует под наблюдением эксперта или назначенного ответственного лица
Ключи (разводные, рожковые, ступенчатые.) сантехнические газовые, клещи.	Аккумуляторный инструмент пресс (медь, нерж.сталь, металлополимерных труб.) дрель (шуруповёрт)

Импульсные (шестиграники.)	
Трубогибы (для меди, нерж. сталей, металлополимерных труб.) пружины.	
Режущий (нож, труборез по меди, по стали. Ножницы для металлополимерных труб, ножовки по металлу)	
Измерительный инструмент (рулетки, метр складной, угольник, уровень.)	
Вспомогательный (гратосниматели, фаскосниматели, калибраторы, напильники)	
Аккумуляторные дрели, шуруповерты	
Ручной пресс аксиальный, экспандер.	

1.5. Участник для выполнения задания демонстрационного экзамена использует оборудование:

Таблица 4 Оборудование участников

Наименование оборудования	
Использует самостоятельно	Выполняет задание экзамена совместно с экспертом или назначенным лицом старше 18 лет:
Компрессор	
Газовое оборудование (горелки)	

Насосы	
Сантехническое оборудование (унитазы, раковины, насосы, душевые кабины, инсталляции и т.д.)	
Сварочное оборудование	
Резьбонарезной станок	
Аккумуляторная дрель (шуруповёрт)	
Насосное оборудование	

1.6. При выполнении задания экзамена, на участника могут воздействовать следующие вредные и (или) опасные факторы:

Физические:

- режущие и колющие предметы;
- подвижные части механизмов
- повышенная температура поверхности оборудования и заготовок
- повышенный уровень шума
- локальная вибрация

Химические:

- применение флюсов
- применение обезжиривающих средств (ацетон, растворитель и т.д.)

Психологические:

- чрезмерное напряжение внимания, усиленная нагрузка на зрение
- отвлечение внимания на средства массовой информации
- отвлечение внимания на других участников и экспертов.
- ответственность за свою работу.
- усталость

1.7. Требования к Средствам индивидуальной защиты

Участник должен работать в спец. одежде – брюки, куртка, (комбинезон, полукомбинезон), ботинки с жестким подноском, очки и перчатки.

Спец. одежда и спец. обувь, должны соответствовать полу, росту, размерам участника.

При выполнении опасных работ спец. одежда одевается таким образом, чтобы не было видно открытых, незащищённых частей тела.

- работы допускается выполнять в футболке с длинным рукавом из плотного материала (хлопок, лен).

- Очки должны быть открытыми. Участники с очками по зрению могут работать в своих очках. Очки можно снимать при выполнении не опасных работ (составление спецификации, выполнение аксонометрического чертежа, и нанесении разметки на посту). Очки можно снимать у рабочего стола, для просмотра чертежей если в руках нет опасных предметов и инструмента. Очки должны быть полимерными.

- Перчатки должны быть целыми (без разрывов). Перчатки можно снимать при выполнении не опасных работ (составление спецификации, выполнение аксонометрического чертежа, и нанесении разметки на посту). Также одну перчатку можно снимать при наматывании уплотнительного материала на резьбовые соединения и намазывании смазки для раструбных соединений, при монтаже системы водоотведения.

- При пайке меди необходимы огнеупорные перчатки.

1.8. Применяемые во время выполнения задания демонстрационного экзамена средства индивидуальной защиты:

- куртка;
- перчатки;
- кепка (по желанию);
- комбинезон;
- полукомбинезон;
- брюки;
- огнеупорные перчатки;
- ботинки с жестким подноском;
- защитные очки;
- беруши или антифоны (по желанию);
- наколенники (по желанию);

1.9 Знаки безопасности, используемые на рабочем месте, для обозначения присутствующих опасностей:

-F 04 Огнетушитель



-E 22 Указатель выхода



-E 23 Указатель запасного выхода



-ЕС 01 Аптечка первой медицинской помощи





1.10. Общение во время выполнения задания демонстрационного экзамена:

- общение между участниками запрещено;
- для общения с экспертами участник поднимает руку для привлечения внимания;
- допускается привлечение внимания поднятием руки участником и голосом (в случае необходимости);

Эксперты:

Общение между экспертами на площадке проведения демонстрационного экзамена осуществляется в зоне брифинга или на другой территории площадки проведения демонстрационного экзамена таким образом что бы не оказывать никакого влияния на участников.

- для общения с участником подходят минимум два эксперта;
- эксперт начинает разговор;

Эксперты могут использовать звуковые сигналы (звонок, свисток и т.д.)

1.11. При несчастном случае пострадавший или очевидец несчастного случая обязан немедленно сообщить о случившемся Экспертам. Действия по инструкции оказывается первая помощь, уведомляются Главный эксперт и вызывается скорая помощь.

В помещении (на площадке ДЭ) находится аптечка первой помощи, укомплектованная изделиями медицинского назначения, ее необходимо использовать для оказания первой помощи, самопомощи в случаях получения травмы.

В случае возникновения несчастного случая или болезни участника, об этом немедленно уведомляются Главный эксперт. Главный эксперт принимает решение о назначении дополнительного времени для участия. В случае отстранения участника от дальнейшего участия в Демонстрационном экзамене ввиду болезни или несчастного случая, он получит баллы за любую завершённую работу.

Вышеуказанные случаи подлежат обязательной регистрации в Форме регистрации несчастных случаев и в Форме регистрации перерывов в работе.

1.12. Участники, допустившие невыполнение или нарушение инструкции по охране труда, привлекаются к ответственности в соответствии с Регламентом WorldSkills Russia.

Несоблюдение участником норм и правил ОТ и ТБ ведет к потере баллов. Постоянное нарушение норм безопасности может привести к временному или перманентному отстранению аналогично апелляции.

2. Требования охраны труда перед началом выполнения работ

Перед началом работы участники должны выполнить следующее:

2.1. В подготовительный день, все участники должны ознакомиться с инструкцией по технике безопасности, с планами эвакуации при возникновении пожара, местами расположения санитарно-бытовых помещений, медицинскими кабинетами, питьевой воды, подготовить рабочее место в соответствии с Техническим описанием компетенции.

Проверить специальную одежду, обувь и необходимые для выполнения работы средства индивидуальной защиты (СИЗ). При обнаружении неисправности или повреждения СИЗ (пользоваться ими запрещено) заменить на исправные.

Надеть спец. одежду, обувь и необходимые средства защиты для выполнения подготовки рабочих мест, инструмента и оборудования.

По окончании ознакомительного периода, участники подтверждают свое ознакомление со всеми процессами, подписав лист прохождения инструктажа по работе на оборудовании согласно установленной форме.

2.2. Подготовить рабочее место:

- Проверить комплектность и исправность средств индивидуальной защиты.

- Осмотреть место предстоящих работ, убрать посторонние предметы.

- Инструмент и детали расположить так, чтобы избежать лишних движений и обеспечить безопасность работы.

- Убедиться в достаточной освещенности рабочего места

- Получить задание, проверить инструмент

2.3. Подготовить инструмент и оборудование, разрешенное к самостоятельной работе:

Таблица 5 Правила подготовки ручного инструмента

Наименование инструмента или оборудования	Правила подготовки к выполнению задания демонстрационного экзамена
Ключи: рожковые; разводные; ступенчатые; газовые и т.д.	Выкладываются на верстак на вытянутую руку или в рабочей зоне с условием что, не будут мешать другому процессу и передвижению на рабочем месте. Проверяется наличие трещин, сколов, заусенцев. Губки рожковых ключей должны быть параллельные и не сточенные. Раздвижные ключи не должны быть ослаблены в подвижных частях.
Ключи и вспомогательные инструменты, которые нужны для следующих модулей	Раскладываются на верстак или в ящик для инструмента (разноске) и достаются по мере надобности в трудовом процессе.
Аккумуляторная дрель (шуруповёрт)	Проверяется корпус дрели, зарядного устройства, кабеля, на наличие трещин или видимых повреждений. Прокручивается на холостом ходу на выявление искрения и вибрации в крутящем моменте
Сантехническое оборудование: унитазаы, раковины, насосы, душевые кабины, инсталляции и т.д.	Распределяются в рабочей зоне, не перекрывая проход к монтажным участкам и не загромождая рабочее место, в определённой последовательности для дальнейшего монтажа.
Сварочное оборудование	Для стыковой сварки: Освободить рабочее место от лишних и легковоспламеняющихся материалов. Проверить состояние покрытия на нагревательном элементе, изоляцию проводов, наличие заземления корпуса сварочного аппарата, плотность соединения контактов проводов, проверить работу терморегулятора на отключение, при достижении заданной температуры, работу раздвижной станины

Наименование инструмента или оборудования	Правила подготовки к выполнению задания демонстрационного экзамена
	<p>(сближение-удаление), прочность захвата трубы зажимными струбцинами, работу приспособления для торцовки концов труб, наличие и исправность вспомогательного инструмента.</p> <p>Для терморезисторной сварки: Проверить состояние изоляции проводов, наличие заземления корпуса сварочного аппарата, работу считывающего устройства, состояние переходных наконечников (для разных видов фитингов), состояние лезвия на цикле, наличие вспомогательного инструмента и обезжиривающего материала.</p>
Газовые горелки	<p>Произвести подготовку рабочего места для выполнения огнеопасных работ (устранить легковоспламеняющиеся предметы из зоны проведения работ, наличие и доступность огнетушителя), визуальный осмотр на наличие внешних дефектов, проверить герметичность соединения горелки и газового баллона, работоспособность горелки, произвести настройку горелки.</p>

Инструмент и оборудование, не разрешенное к самостоятельному использованию, к выполнению заданий демонстрационного экзамена подготавливает уполномоченный Эксперт, участники могут принимать посильное участие в подготовке под непосредственным руководством и в присутствии Эксперта.

2.4. В день проведения экзамена, изучить содержание и порядок проведения модулей задания демонстрационного экзамена, а также безопасные приемы их выполнения. Проверить пригодность инструмента и оборудования визуальным осмотром.

Таблица 6 Требования безопасности и правила эксплуатации при работе ручным инструментом

Ручной инструмент	ТБ и правила эксплуатации
<p>Набор шестигранников со скругленной головкой в основании длинной части (1,5-10 мм)</p>	<ol style="list-style-type: none"> 1. Шестигранники должны иметь маркировку и соответствовать размерам отверстий. 2. Рабочие грани не должны иметь сбитых сколов и заусенцев. 3. В целях предотвращения срывов в процессе его эксплуатации, шестигранник должен быть очищен от загрязнений. 4. При эксплуатации ключей не допускается пользоваться дополнительными рычагами для увеличения усилия затяжки.
<p>Набор отверток PH1, PH2, PZ1, PZ2, шлицевые</p>	<ol style="list-style-type: none"> 1. Не наваливайтесь на отвертку весом тела и не давите на отвертку с силой большей, чем необходимо для сохранения постоянного контакта с винтом. Правильно направленный и установленный винт при повороте сам встанет в правильное положение в резьбе. Удерживайте стержень отвертки прямо напротив заворачиваемого винта. 2. У отверток лезвие должно входить без зазора в прорезь головки винта 3. Во избежание соскакивания отвертки с винта при его вывертывании длина лезвия лопатки должна быть равна диаметру головки болта. 4. Пластмассовые ручки как на поверхности, так и в середине не должны иметь расслоений, раковин, трещин, сколов. 5. Отвертки должны быть с не искривленными стержнями, так как возможно соскальзывание лезвия с головки винта или шурупа, что может привести к травмированию рук.
<p>Ножовка по металлу</p>	<ol style="list-style-type: none"> 1. Выбирайте подходящее полотно в соответствии в разрезаемым материалом. 2. Крепите полотно с зубьями, обращенными вперед. 3. Содержите полотно натянутым, а раму правильно отрегулированной.

	<p>4. Пользуйтесь сильными равномерными движениями, направленными от себя. При каждом режущем проходе используйте всю длину полотна ножовки.</p> <p>5. Нанесите легкое машинное масло на полотно ножовки, чтобы предохранить его от перегрева и поломки.</p> <p>6. Пилите твердые материалы медленнее, чем мягкие материалы.</p> <p>7. Прижимайте тонкие плоские заготовки, которые нужно распилить.</p>
<p>Клещи переставные-гаечный ключ, хромированные</p>	<p>1. Клещи должны соответствовать размерам отверстий.</p> <p>2. Рабочие грани не должны иметь сбитых сколов и заусенцев.</p> <p>3. В целях предотвращения срывов в процессе его эксплуатации, клещи должны быть очищены с внутренней стороны от загрязнений.</p> <p>4. При эксплуатации ключей не допускается пользоваться дополнительными рычагами для увеличения усилия затяжки.</p> <p>5. Правильно направляйте разводные гаечные ключи. Поверните ключ так, чтобы давление приходилось на неподвижную сторону.</p> <p>6. Тяните гаечный ключ, а не толкайте его.</p> <p>7. Не подкладывайте прокладки в гаечные ключи для обеспечения лучшего совпадения.</p>
<p>1. Болторез 2. Шпилькорез 3. Клещи отрезные для шпилек</p>	<p>1. Одевайте во время использования кусачек защитные очки или лицевой щиток, а также защитные рукавицы.</p> <p>2. Предотвратите возможные ранения от отлетающих кусков металла путем оборачивания мешка, тряпки или ветоши вокруг режущих кромок кусачек. Металл после отрезания отлетает. Чем жестче металл, тем дальше он отлетает.</p> <p>3. Не используйте кусачки, которые поломаны, разболтаны или имеют трещины.</p>

	<p>4. Не превышайте рекомендованные пределы рабочих возможностей инструмента. •</p> <p>5. Не перерезайте под углом. •</p> <p>6. Не раскачивайте кусачки из стороны в сторону при перерезании проволоки. • 7. Не рвите и не скручивайте с помощью инструментов во время резания. Держите материал под прямым углом к режущим кромкам губок.</p>
Плоскогубцы	<p>1. Одевайте защитные очки</p> <p>2. Перерезайте под прямым углом. Никогда не раскачивайте из стороны в сторону и не изгибайте проволоку вперед и назад на режущих кромках.</p> <p>3. Выбирайте инструменты с достаточным расстоянием между рукоятками, чтобы предотвратить защемление ладони или пальцев.</p> <p>4. Выбирайте плоскогубцы с расстоянием от 6 см до 9 см между рукоятками.</p> <p>5. Тяните плоскогубцы к себе, а не толкайте их.</p> <p>6. Не удлиняйте рукоятки плоскогубцев, чтобы получить более длинный рычаг. Используйте большие плоскогубцы или перерезатель болтов.</p> <p>7. Не используйте плоскогубцы на гайках и болтах; используйте гаечные ключи.</p>
Нож универсальный	<p>1. Не работать с ножом в направлении к своему телу;</p> <p>2. Крепко держать рукоятку ножа</p> <p>3. Следить, чтобы руки и рукоятка ножа были сухими;</p> <p>4. Не оставлять нож в положении режущей кромкой вверх;</p> <p>5. Не оставлять нож вколотым</p> <p>6. Не пытаться поймать падающий нож;</p> <p>7. Не использовать нож не по назначению;</p>
Напильник слесарный плоский	<p>1. Рукоятки напильников, шаберов и др., насаживаемые на заостренные хвостовые концы, должны быть снабжены бандажными (стяжными) кольцами.</p>

	<p>2. Заготовка должна быть прочно зажата в тисках.</p> <p>3. Нельзя работать напильником с расколотой ручкой. Ручка должна быть хорошо насажена на хвостовик напильника.</p> <p>4. Нельзя касаться ручкой инструмента детали, закрепленной в тисках, так как это нарушает прочность её насадки.</p> <p>5. Нельзя охватывать носок напильника левой рукой.</p> <p>6. Запрещается сдвигать стружки, удалять их голыми руками.</p>
Гратосниматель универсальный	<p>1. Одевайте защитные очки и перчатки</p> <p>2. Нельзя работать гратоснимателем с расколотой ручкой</p> <p>3. Лезвие должно быть четко зафиксировано в основании</p> <p>4. Запрещается сдвигать стружки, удалять их голыми руками</p>
Универсальный фаскосниматель для медных и стальных труб до 35 mm	<p>1. Одевайте защитные очки и перчатки</p> <p>2. Запрещается сдвигать стружки, удалять их голыми руками</p>
<p>1. Труборез для стальных труб до 2";</p> <p>2. Труборез для нержавеющей стальных труб до 35 mm;</p> <p>3. Устройства для резки и снятия фаски для полимерных труб Ø 32-110 мм</p> <p>4. Труборез mini до 22 mm для медных труб</p>	<p>1. Надежно закреплять заготовки в тисках, если необходимо</p> <p>2. Рекомендуется смазать место реза, чтоб не заклинило режущий диск или нож</p> <p>3. Не работать с режущими колесами трубного резака, которые имеют выщерблины или какие-либо другие повреждения.</p> <p>4. Следить за перпендикулярностью рукоятки оси трубы.</p> <p>5. Внимательно следить за тем, чтобы режущие диски или нож располагались точно, без перекоса, по линии реза.</p>

	<p>6. Не прикладывать больших усилий при вращении винта рукоятки трубореза для подачи режущих дисков.</p> <p>7. В конце разрезания следить за тем, чтобы отрезанный кусок трубы не упал на ноги.</p>
<p>Устройство для обработки края резьбы 3/8-2"</p>	<p>1. Выбирайте устройство для обработки края резьбы, имеющий достаточный размер</p> <p>2. Не используйте устройство для обработки края резьбы, чтобы поворачивать или удерживать трубу. Ни в коем случае не используйте, чтобы гнуть или поднимать трубу.</p> <p>3. Захватывайте трубу устройством для обработки края резьбы в районе середины губок.</p>
<p>1. Универсальный ступенчатый ключ</p> <p>2. Набор монтажного инструмента для установки раковин, унитазов и сливов</p> <p>3. Набор комбинированных рожково-накидных шарнирных ключей 8-19 mm</p> <p>4. Сантехнический монтажный комплект "deluxe" 677-1</p>	<p>1. Ключ должен соответствовать размерам отверстий.</p> <p>2. Рабочие грани не должны иметь сбитых сколов и заусенцев.</p> <p>3. В целях предотвращения срывов в процессе его эксплуатации, ключ должен быть очищен от загрязнений.</p> <p>4. При эксплуатации ключей не допускается пользоваться дополнительными рычагами для увеличения усилия затяжки.</p>
<p>Защитный рефлектор пламени</p>	<p>1. Устанавливается на только сопло - для защита близлежащих горючих материалов</p> <p>2. Запрещается трогать рефлектор пламени голыми руками после использования до момента полного остывания, во избежание ожога.</p>
<p>Круглая щетка для медных труб</p>	<p>1. Одевайте защитные очки и перчатки</p> <p>2. Запрещается сдвигать стружки, удалять их голыми руками</p>

<p>Пружина для гибки металло-полимерной трубы</p>	<ol style="list-style-type: none"> 1. При гибке трубы, пружину выбирать соответствующего диаметра к данной трубе 2. Не оттягивать пружину, удлиняя ее изначальный размер 3. Не засовывать пальцы рук между спиралями пружины 4. Работу выполнять осторожно, чтобы не повредить пальцы рук;
<ol style="list-style-type: none"> 1. Трубный зажим 2. Струбцина ручная универсальная 12 3. Ниппельспанер для изготовления сгонов (набор) 	<ol style="list-style-type: none"> 1. Выберите подходящий вид и размер зажима путем сопоставления требований удержания материала для данной работы зажима 2. Не используйте любой зажим, который имеет согнутую раму 3. Ни в коем случае не используйте зажим, чтобы гнуть трубу.
<p>Приспособление для выпрямления металло-полимерной трубы</p>	<ol style="list-style-type: none"> 1. Надежно закрепите приспособление в тисках. 2. Не пробуйте согнуть или править металлические трубы, стержни и прутки. 3. Не давите с избыточной силой на винты зажимных роликов 4. Тяните трубу ровно по оси входного отверстия
<p>Ножницы для резки металлополимерных труб 16-40 mm</p>	<ol style="list-style-type: none"> 1. Используйте ножницы только для резки металлополимерных труб. 2. Используйте для резания только давление рук. Никогда не бейте молотком и не используйте ноги, чтобы приложить дополнительное давление к режущим кромкам. 3. Если Вы режете правой рукой, режьте таким образом, чтобы обрезки оставались справа от Вас. 4. Не режьте ножницами листы металла, металлические трубы, металлические прутки
<p>Параллельные тиски 3/8-1.1/2", ширина губок 120 мм</p>	<ol style="list-style-type: none"> 1. Надежно закрепите тиски. Вставьте болты во все отверстия в основании тисков. 2. Установите тиски так, чтобы неподвижная щека тисков слегка выступала за линию края верстака.

	<p>Это даст возможность зажимать в тиски длинные предметы, не упираясь в край верстака.</p> <p>3. Зажимайте заготовку в тисках как можно ближе к щечкам для снижения вибрации.</p> <p>4. Не врезайтесь в щечки тисков.</p> <p>5. Не давите с избыточной силой на углы щечек тисков.</p> <p>6. Не пользуйтесь удлинителем рукоятки, чтобы создать дополнительное усилие зажима.</p> <p>7. Неиспользуйте щечки тисков в качестве наковальни.</p> <p>8. Не бейте по рукоятке тисков, чтобы создать дополнительное усилие зажима.</p>
<p>Молоток слесарный</p>	<p>1. Выбирайте молотки в соответствии с видом предстоящей работы. Неправильное использование может привести к раскалыванию ударной стороны, что, в свою очередь, может стать причиной серьезной травмы.</p> <p>2. Выбирайте молоток с диаметром ударной поверхности примерно на 2,5 см больше, чем поверхность предмета, по которому наносятся удары.</p> <p>3. Наносите удары молотком прямо, чтобы его ударная сторона была параллельна поверхности, по которой наносятся удары. Всемерно избегайте наносить скользящие удары, а также удары выше и ниже цели</p> <p>4. Не используйте молоток с разболтанной или поврежденной рукояткой.</p> <p>5. Не используйте негладкие рукоятки, имеющие трещины, сломы, расщепы, острые края или плохо прикрепленные к головке молотка.</p> <p>6. Не используйте любой молоток, который имеет вмятины, трещины, сколы, выпуклости или повышенный износ.</p> <p>7. Не наносите удары боковой стороной молотка.</p>

<p>1. Трубогиб ручной для точной холодной гибки под углом до 180°</p> <p>2. Трубогиб для металло-полимерных труб арбалетного типа 16-26 mm</p>	<p>1. Руки, тело и глаза должны быть защищены специальной одеждой и очками.</p> <p>2. Инструмент и труба должны быть надежно закреплены. Должно быть обеспечено достаточное пространство вокруг трубы, т. к. она во время работы двигается.</p> <p>3. Не должно быть наличие сломанных, треснувших, искривленных, поврежденных, неверно расположенных или заедающих деталей или любых других неисправностей, которые могут помешать безопасной и нормальной работе.</p> <p>4. Не должно быть наличие трещин или повреждений на гибочных башмаках и роликовых упорах</p> <p>5. Не бейте по рукоятке трубогиба, чтобы создать дополнительное усилие</p>
<p>Рулетка 5 м, 3 м</p>	<p>1. Перед началом работы необходимо удостовериться в исправности фиксаторов, тормозных кнопок, скручивающего механизма.</p> <p>2. Проведение измерения: Выдвинуть измерительную ленту на нужное расстояние, зафиксировать с помощью рычага блокировки. Провести измерение согласно шкале градуировки. Отпустить рычаг, и плавно не держа пальцами за края ленты вернуть ее в скрученное состояние</p>
<p>1. Угольник металлический 250-400 мм</p> <p>2. Метр складной деревянный 2м белый</p> <p>3. Цифровой угломер</p> <p>4. Цифровой уровень</p>	<p>1. Перед началом работы необходимо удостовериться в исправности инструмента.</p> <p>2. При измерении инструмент класть только на ровную устойчивую поверхность</p>

<p>Набор из экспандера и устройства для отбортовки (12-15-18-22 мм)</p>	<ol style="list-style-type: none"> 1. Перед началом работы необходимо удостовериться в исправности фиксаторов, ступенек, всего механизма 2. Не должно быть наличие сломанных, треснувших, искривленных, поврежденных, неверно расположенных или заедающих деталей или любых других неисправностей, которые могут помешать безопасной и нормальной работе 3. Никогда не кладите пальцы, руки или другие объекты между движущимися частями во время работы с инструментами.
<p>Подставка двусторонняя складная, 3 ступени</p>	<ol style="list-style-type: none"> 1. Перед началом работы необходимо удостовериться в исправности фиксаторов, ступенек, всего механизма 2. Не должно быть наличие сломанных, треснувших, искривленных, поврежденных, неверно расположенных или заедающих деталей или любых других неисправностей, которые могут помешать безопасной и нормальной работе 3. Ставить только на ровную устойчивую поверхность 4. Не спрыгивать с подставки 5. Не сбрасывать предметы с высоты.
<p>Набор сверел по металлу (1,5-13) мм</p>	<ol style="list-style-type: none"> 1. Обрабатываемые заготовки средних и больших размеров должны быть прочно закреплены в приспособлениях. Категорически запрещается удерживать заготовки руками. 2. Категорически запрещается менять и устанавливать сверла в инструмент во вращающемся шпинделе. 3. Запрещается сбрасывать стружку руками и сдувать ее. 4. На спецодежде не должно быть свисающих концов. Рукава должны быть застегнуты или закатаны выше локтя. Волосы должны быть убраны. под головной убор.

	<p>5. При сверлении хрупких материалов, когда возможно отлетание стружки, необходимо пользоваться предохранительными очками.</p>
<p>Комплект инструмента для аксиальной запрессовки</p>	<p>1. Перед началом работы необходимо удостовериться в исправности фиксаторов, ступенек, всего механизма.</p> <p>2. Не должно быть наличие сломанных, треснувших, искривленных, поврежденных, неверно расположенных или заедающих деталей или любых других неисправностей, которые могут помешать безопасной и нормальной работе.</p> <p>3. Никогда не кладите пальцы, руки или другие объекты между движущимися частями во время работы с инструментами.</p>

Таблица 7 Требования безопасности при работе оборудованием и приспособлениями

Наименование инструмента/ оборудования	Требования безопасности
<p>Электрогидравлический инструмент для обжима пресс-фитинговых соединений.</p>	<p>Не допускайте попадания пальцев или других частей тела в рабочую зону цилиндра и пресс клещей! Перед проведением любых работ на машине обязательно вынуть аккумулятор. Если устройство повреждено настолько сильно, что обнажены электрические детали или узлы привода, то необходимо немедленно прекратить работу, вынуть аккумулятор и обратиться к вашей сервисной службе! В результате профессионально выполненного ремонта может возникнуть значительная опасность для пользователя! Инструмент использовать только с установленными на него пресс-клещами, которые должны быть в технически исправном состоянии! Не работать неисправным инструментом! Обслуживание и ремонт инструмента должны проводиться только в специализированных центрах, авторизованных фирмой производителем.</p>

Наименование инструмента/ оборудования	Требования безопасности
	<p>Используйте только пресс клещи и системы пресс-фитинга, предназначенные для Вашего инструмента и рекомендованные фирмой производителем. Проверяйте после установки пресс клещей надежность их фиксации! При неполадках во время выполнения обжимки отключить кнопкой аварийного выключения! После монтажа фитинга проверяйте надежность соединения труб! Некачественно соединенные трубы необходимо обжать еще раз с использованием нового фитинга! Соблюдайте монтажные инструкции изготовителей фитингов и труб. При запрессовке негерметичных пресс фитингов убедитесь в том, что влага либо проточная вода не может попасть во внутреннюю часть машины! (Запрещается работать без СИЗ (спецодежда, обувь, перчатки, очки), Постановление Правительства РФ от 15 сентября 2009 г. № 753 “Об утверждении технического регламента о безопасности машин и оборудования”)</p>
Сантехническое оборудование (унитазы, раковины, душевые кабины, инсталляции и т.д.)	не подвергать их механическим ударам, не допускать падений
Сварочное оборудование	Запрещается: производить подготовку и работу без СИЗ (спецодежда, обувь, перчатки, очки), допускать посторонних лиц, использовать неисправный инструмент, производить ремонт оборудования, оставлять без присмотра, прикасаться к нагревающим элементам, движущимся и вращающимся элементам
Насосное оборудование	Должен обеспечить выполнение всех работ по техническому обслуживанию, контрольным

Наименование инструмента/ оборудования	Требования безопасности
	<p>осмотрам и монтажу квалифицированными специалистами, допущенными к выполнению этих работ и в достаточной мере ознакомленными с ними в ходе подробного изучения руководства по монтажу и эксплуатации. Все работы обязательно должны проводиться при выключенном оборудовании. Должен безусловно соблюдаться порядок действий при остановке оборудования, описанный в руководстве по монтажу и эксплуатации. Сразу же по окончании работ должны быть снова установлены или включены все демонтированные защитные и предохранительные устройства.</p> <p>При выполнении работ должны соблюдаться приведенные в данном руководстве по монтажу и эксплуатации указания по технике безопасности, существующие национальные предписания по технике безопасности, а также любые внутренние предписания по выполнению работ, эксплуатации оборудования и технике безопасности, действующие у потребителя.</p> <p>В частности, несоблюдение требований техники безопасности может, например, вызвать:</p> <ul style="list-style-type: none"> • отказ важнейших функций оборудования; • недейственность предписанных методов технического обслуживания и ремонта; • опасную ситуацию для здоровья и жизни персонала вследствие воздействия электрических или механических факторов.
Газовые горелки	<p>Присоединение горелки к газовому болону осуществляет эксперт</p> <p>Запрещается ставить горелку с газовым баллоном вертикально, нужно либо на подставку, либо лёжа горелкой на негорючий материал.</p>

Наименование инструмента/ оборудования	Требования безопасности
	<p>Запрещается направлять пламя при пайке на горючий материал и допускать его возгорание.</p> <p>Запрещается оставлять горелку с непотушенным пламенем.</p> <p>Запрещается работать без СИЗ</p>
Бесщеточный шуруповерт	<p>Проверяется корпус дрели, зарядного устройства, кабеля, на наличие трещин или видимых повреждений. Прокручивается на холостом ходу на выявление искрения и вибрации в крутящем моменте</p> <p>ИСПОЛЬЗОВАНИЕ АККУМУЛЯТОРНЫХ ИНСТРУМЕНТОВ И ТЕХНИЧЕСКИЙ УХОД</p> <p>Заряжайте аккумулятор зарядным устройством марки, указанной производителем. Зарядное устройство, которое подходит к одному типу аккумуляторов, может создать риск возгорания в случае его использования с аккумуляторами другого типа. Используйте электроинструменты только с разработанными специально для них аккумуляторами. Использование аккумулятора какой-либо другой марки может привести к возникновению пожара и получению травмы. Держите не используемый аккумулятор подальше от металлических предметов, таких как скрепки, монеты, ключи, гвозди, шурупы, и других мелких металлических предметов, которые могут замкнуть контакты аккумулятора. Короткое замыкание контактов аккумулятора может привести к получению ожогов или возникновению пожара.</p> <p>В критических ситуациях из аккумулятора может вытечь жидкость (электролит); избегайте контакта с кожей. Если жидкость попала на кожу, смойте её водой.</p>

Наименование инструмента/ оборудования	Требования безопасности
	<p>Если жидкость попала в глаза, обращайтесь за медицинской помощью. Жидкость, вытекшая из аккумулятора, может вызвать раздражение или ожоги.</p> <p>Запрещается работать без СИЗ (спецодежда, обувь, перчатки, очки), использовать инструмент не по назначению, работать неисправной аккумуляторной дрелью, имеющей явные трещины, сколы, заусенцы, дотрагиваться до вращающихся деталей.</p>
Зарядное устройство	<ol style="list-style-type: none"> 1. НЕ ПЫТАЙТЕСЬ заряжать аккумулятор зарядными устройствами/радио марок, не указанных в данном руководстве. Зарядное устройство и аккумулятор специально разработаны для совместного применения. 2. В случае повреждения электрического кабеля для предотвращения получения травмы он должен быть немедленно заменен производителем, его сервисным агентом или другим квалифицированным специалистом. 3. Данные зарядные устройства/радио не предусмотрены для зарядки аккумуляторов других марок, кроме DEWALT. Попытка зарядить аккумулятор другой марки может привести к риску возникновения пожара, поражения электрическим током или смерти от электрического тока. 4. Не подвергайте зарядное устройство/ радио воздействию дождя или снега! 5. Отключайте зарядное устройство от электросети, вынимая вилку из розетки, а не потянув за кабель! Это снизит риск повреждения электрической вилки и кабеля. 6. Располагайте кабель таким образом, чтобы на него нельзя было наступить, споткнуться о него,

Наименование инструмента/ оборудования	Требования безопасности
	<p>или иным способом повредить или сильно натянуть!</p> <p>7. Используйте удлинительный кабель только в случае крайней необходимости! Использование несоответствующего удлинительного кабеля может создать риск возникновения пожара, поражения электрическим током или смерти от электрического тока.</p> <p>8. Не кладите на верхнюю часть зарядного устройства/радио какой-либо предмет и не ставьте зарядное устройство/радио на мягкую поверхность, это может блокировать вентиляционные прорези и вызвать чрезмерный внутренний нагрев! Располагайте зарядное устройство/радио вдали от источника тепла.</p> <p>9. Не эксплуатируйте зарядное устройство/радио, если его кабель или вилка повреждены – сразу же заменяйте поврежденные детали.</p> <p>10. Не эксплуатируйте зарядное устройство/радио, если оно получило повреждение вследствие сильного удара или падения или иного внешнего воздействия! Обращайтесь в авторизованный сервисный центр.</p> <p>11. Не разбирайте зарядное устройство/радио самостоятельно; обращайтесь в авторизованный центр для проведения технического обслуживания или ремонта! Неправильная сборка может привести к риску поражения электрическим током или смерти от электрического тока.</p> <p>12. Перед каждой операцией чистки отключайте зарядное устройство от электросети. Это снизит риск поражения электрическим током.</p>

Наименование инструмента/ оборудования	Требования безопасности
	<p>Извлечение аккумулятора из зарядного устройства не приводит к снижению этого риска. 8</p> <p>13. НИКОГДА не пытайтесь подключать 2 зарядных устройства одновременно! 2</p> <p>14. Зарядное устройство/радио рассчитано на работу от стандартной бытовой электросети напряжением 230 В</p>

Привести в порядок рабочую специальную одежду и обувь: застегнуть обшлага рукавов, заправить одежду и застегнуть ее на все пуговицы, надеть головной убор, подготовить рукавицы (перчатки) и защитные очки.

2.5. Перед началом выполнения задания демонстрационного экзамена, в процессе подготовки рабочего места:

- осмотреть и привести в порядок рабочее место, средства индивидуальной защиты;
- убедиться в достаточности освещенности;
- проверить (визуально) правильность подключения инструмента и оборудования в электросеть;
- проверить правильность установки верстака, положения оборудования и инструмента, при необходимости, обратиться к эксперту для устранения неисправностей в целях исключения неудобных поз и длительных напряжений тела.

2.6. Подготовить необходимые для работы материалы, приспособления, и разложить их на свои места, убрать с рабочего стола все лишнее.

2.7. Участнику запрещается приступать к выполнению задания демонстрационного экзамена при обнаружении неисправности инструмента или оборудования. О замеченных недостатках и неисправностях немедленно сообщить Экспертам и до устранения неполадок к заданию демонстрационного экзамена не приступать.

3. Требования охраны труда во время выполнения работ

3.1. При выполнении заданий демонстрационного экзамена участнику необходимо соблюдать требования безопасности при использовании инструмента и оборудования.

3.2. При выполнении заданий демонстрационного экзамена и уборке рабочих мест:

- необходимо быть внимательным, не отвлекаться посторонними разговорами и делами, не отвлекать других участников;
- соблюдать настоящую инструкцию;
- соблюдать правила эксплуатации оборудования, механизмов и инструментов, не подвергать их механическим ударам, не допускать падений;
- поддерживать порядок и чистоту на рабочем месте;
- рабочий инструмент располагать таким образом, чтобы исключалась возможность его скатывания и падения;
- выполнять экзаменационные задания только исправным инструментом;

3.3. При неисправности инструмента и оборудования – прекратить выполнение задания демонстрационного экзамена и сообщить об этом Экспертам.

4. Требования охраны труда в аварийных ситуациях

4.1. При обнаружении неисправности в работе электрических устройств, находящихся под напряжением (повышенном их нагреве, появления искрения, запаха гари, задымления и т.д.), а также почувствовав во время работы на оборудовании или при использовании электроинструмента, хотя бы слабое действие электрического тока, немедленно отключить его от сети, и сообщить о случившемся Экспертам

4.2. В случае заболевания, возникновения плохого самочувствия участник должен сообщить о своем состоянии эксперту и обратиться за медицинской помощью.

4.3. При поражении участника электрическим током немедленно отключить электросеть, оказать первую помощь (самопомощь) пострадавшему, сообщить Эксперту, и обратиться за медицинской помощью

4.4. При несчастном случае или внезапном заболевании необходимо в первую очередь отключить питание электрооборудования, сообщить о случившемся Экспертам, которые должны принять мероприятия по оказанию первой помощи пострадавшим, вызвать скорую медицинскую помощь, при необходимости отправить пострадавшего в ближайшее лечебное учреждение.

4.5. В случае возникновения пожара или при получении сигнала оповещения о пожаре необходимо:

- безаварийно прекратить работы;
- выключить используемое в работе оборудование;
- незамедлительно приступить к эвакуации из здания, покинуть здание;

- если требуется сообщить в пожарную часть по телефону 112;

4.6. При обнаружении взрывоопасного или подозрительного предмета не подходите близко к нему, предупредите о возможной опасности находящихся поблизости экспертов или обслуживающий персонал.

При происшествии взрыва необходимо спокойно уточнить обстановку и действовать по указанию экспертов, при необходимости эвакуации возьмите с собой документы и предметы первой необходимости, при передвижении соблюдайте осторожность, не трогайте поврежденные конструкции, оголившиеся электрические провода. В разрушенном или поврежденном помещении не следует пользоваться открытым огнем (спичками, зажигалками и т.п.).

5. Требование охраны труда по окончании работ

После окончания работ каждый участник обязан:

5.1. Отключить от электросети оборудование и переносной электроинструмент (если он применялся в работе).

5.2. Привести в порядок использованные в работе инструменты и приспособления, убрать их в отведенное место.

5.3. Привести в порядок свое рабочее место.

5.4. Снять специальную одежду, привести её в порядок, очистить от пыли и грязи.

5.5. Тщательно вымыть руки с мылом.

5.6. Сообщить эксперту обо всех неполадках и неисправностях, оборудования, приспособлений и инструментов, замеченных во время выполнения заданий демонстрационного экзамена, а также других факторах, влияющих на безопасность выполнения задания демонстрационного экзамена.

Инструкция по охране труда для экспертов

1. Общие требования охраны труда

1.1. К работе в качестве эксперта Компетенции «Сантехника и отопление» допускаются Эксперты, прошедшие специальное обучение и не имеющие противопоказаний по состоянию здоровья.

1.2. Эксперт с особыми полномочиями, на которого возложена обязанность за проведение инструктажа по охране труда, должен иметь действующее удостоверение «О проверке знаний требований охраны труда».

1.3. В процессе контроля выполнения заданий демонстрационного экзамена и нахождения на территории и в помещениях (площадки демонстрационного экзамена) Эксперт обязан четко соблюдать:

- инструкции по охране труда и технике безопасности;
- правила пожарной безопасности, знать места расположения первичных средств пожаротушения и планов эвакуации.
- расписание и график проведения демонстрационного экзамена, установленные режимы труда и отдыха.

1.4. При наблюдении за выполнением задания демонстрационного экзамена участниками на Эксперта могут воздействовать следующие вредные и (или) опасные производственные факторы:

Физические:

- режущие и колющие предметы;
- подвижные части механизмов (крутящие моменты, поступательные)
- усталость
- повышенная температура поверхности оборудования и заготовок
- локальная вибрация

Химические:

- выделение вредных газов и паров
- применение флюсов
- применение обезжиривающих средств (ацетон, растворитель и т.д.)

Психологические:

- чрезмерное напряжение внимания, усиленная нагрузка на зрение
- повышенный уровень шума
- отвлечение внимания на средства массовой информации
- отвлечение внимания на других участников и экспертов.
- ответственность за свою работу.

1.5. Применяемые во время работы средства индивидуальной защиты:

- куртка;

- перчатки;
- комбинезоном;
- брюки;
- перчатками;
- спец. обувью с закрытым носом с использованием металлической или полимерной вставкой; (спец обувь с металлическим подноском)
- беруши или антифоны (по желанию)
- наколенники (по желанию)

1.6. Знаки безопасности, используемые на рабочих местах участников, для обозначения присутствующих опасностей:

- поднятие руки участником;
- поднятие руки участником и голосом;
- подходят минимум два эксперта обращение внимания;
- звуковым сигналом (звонок, свисток и т.д.)

1.7. При несчастном случае пострадавший или очевидец несчастного случая обязан немедленно сообщить о случившемся Главному Эксперту.

В помещении Экспертов Компетенции «Сантехника и отопление» находится аптечка первой помощи, укомплектованная изделиями медицинского назначения, ее необходимо использовать для оказания первой помощи, самопомощи в случаях получения травмы.

В случае возникновения несчастного случая или болезни Эксперта, об этом немедленно уведомляется Главный эксперт.

1.8. Эксперты, допустившие невыполнение или нарушение инструкции по охране труда, привлекаются к ответственности в соответствии с Регламентом WorldSkills Russia, а при необходимости согласно действующему законодательству.

2. Требования охраны труда перед началом работы

Перед началом работы Эксперты должны выполнить следующее:

2.1. В подготовительный день, Эксперт с особыми полномочиями, ответственный за охрану труда, обязан провести подробный инструктаж по «Программе инструктажа по охране труда и технике безопасности».

Ознакомить экспертов и участников с инструкцией по технике безопасности, с планами эвакуации при возникновении пожара, с местами расположения санитарно-бытовых помещений, медицинскими кабинетами, питьевой воды, проконтролировать подготовку рабочих мест участников в соответствии с техническим описанием компетенции.

Проверить специальную одежду, обувь и др. средства индивидуальной защиты. Надеть необходимые средства защиты для выполнения подготовки и контроля подготовки участниками рабочих мест, инструмента и оборудования.

2.2. Перед началом выполнения задания демонстрационного экзамена участниками, Эксперт с особыми полномочиями проводит инструктаж по охране труда, Эксперты контролируют процесс подготовки рабочего места участниками, и принимают участие в подготовке рабочих мест участников в возрасте моложе 18 лет.

2.3. Перед началом работ на площадке демонстрационного экзамена и в помещении экспертов необходимо:

- осмотреть рабочие места экспертов и участников;
- привести в порядок рабочее место эксперта;
- проверить правильность подключения оборудования в электросеть;
- надеть необходимые средства индивидуальной защиты;
- осмотреть инструмент и оборудование участников в возрасте до 18 лет, участники старше 18 лет осматривают самостоятельно инструмент и оборудование.

2.4. Подготовить необходимые для работы материалы, приспособления, и разложить их на свои места, убрать с рабочего стола все лишнее.

2.5. Эксперту запрещается приступать к работе при обнаружении неисправности оборудования. О замеченных недостатках и неисправностях немедленно сообщить Техническому эксперту и до устранения неполадок к работе не приступать.

3. Требования охраны труда во время работы

3.1. При выполнении оценки задания демонстрационного экзамена эксперты используют инструменты, которые применял участник при выполнении задания и обязаны соблюдать правила техники безопасности при эксплуатации инструмента.

Эксперты обязаны находиться на рабочей площадке в специальной одежде и обуви.

При выполнении работ по оценке заданий демонстрационного экзамена на персональном компьютере и другой оргтехнике, значения визуальных параметров должны находиться в пределах оптимального диапазона.

3.2. Изображение на экранах видеомониторов должно быть стабильным, ясным и предельно четким, не иметь мерцаний символов и фона, на экранах

не должно быть бликов и отражений светильников, окон и окружающих предметов.

3.3. Суммарное время непосредственной работы с персональным компьютером и другой оргтехникой в течение экзаменационного дня должно быть не более 6 часов.

Продолжительность непрерывной работы с персональным компьютером и другой оргтехникой без регламентированного перерыва не должна превышать 2-х часов. Через каждый час работы следует делать регламентированный перерыв продолжительностью 15 мин.

3.4. Во избежание поражения током запрещается:

- прикасаться к задней панели персонального компьютера и другой оргтехники, монитора при включенном питании;
- допускать попадания влаги на поверхность монитора, рабочую поверхность клавиатуры, дисководов, принтеров и других устройств;
- производить самостоятельно вскрытие и ремонт оборудования;
- переключать разъемы интерфейсных кабелей периферийных устройств при включенном питании;
- загромождать верхние панели устройств бумагами и посторонними предметами;
- допускать попадание влаги на поверхность системного блока (процессора), монитора, рабочую поверхность клавиатуры, дисководов, принтеров и др. устройств;

3.5. При выполнении модулей задания демонстрационного экзамена участниками, Эксперту необходимо быть внимательным, не отвлекаться посторонними разговорами и делами без необходимости, не отвлекать других Экспертов и участников.

3.6. Эксперту во время работы с оргтехникой:

- обращать внимание на символы, высвечивающиеся на панели оборудования, не игнорировать их;
- не снимать крышки и панели, жестко закрепленные на устройстве. В некоторых компонентах устройств используется высокое напряжение или лазерное излучение, что может привести к поражению электрическим током или вызвать слепоту;
- не производить включение/выключение аппаратов мокрыми руками;
- не ставить на устройство емкости с водой, не класть металлические предметы;

- не эксплуатировать аппарат, если он перегрелся, стал дымиться, появился посторонний запах или звук;
- не эксплуатировать аппарат, если его уронили или корпус был поврежден;
- вынимать застрявшие листы можно только после отключения устройства из сети;
- запрещается перемещать аппараты включенными в сеть;
- все работы по замене картриджей, бумаги можно производить только после отключения аппарата от сети;
- запрещается работать на аппарате с треснувшим стеклом;
- обязательно мыть руки теплой водой с мылом после каждой чистки картриджей, узлов и т.д.;

3.7. Включение и выключение персонального компьютера и оргтехники должно проводиться в соответствии с требованиями инструкции по эксплуатации.

3.8. Запрещается:

- устанавливать неизвестные системы и самостоятельно проводить переформатирование диска;
- иметь при себе любые средства связи;
- пользоваться любой документацией, кроме предусмотренной заданием демонстрационного экзамена.

3.9. При неисправности оборудования – прекратить работу и сообщить об этом Техническому эксперту.

3.10. При наблюдении за выполнением задания демонстрационного экзамена участниками, Эксперту следует:

- надеть необходимые средства индивидуальной защиты;
- передвигаться по площадке демонстрационного экзамена не спеша, не делая резких движений, смотря под ноги, по предусмотренным проходам, огороженным сигнальной лентой или другими визуальными барьерами;

4. Требования охраны труда в аварийных ситуациях

4.1. При обнаружении неисправности в работе электрических устройств, находящихся под напряжением (повышенном их нагреве, появления искрения, запаха гари, задымления и т.д.), Эксперту следует немедленно отключить источник электропитания и принять меры к устранению неисправностей, а также сообщить о случившемся Техническому Эксперту. Работу продолжать только после устранения возникшей неисправности.

4.2. В случае возникновения зрительного дискомфорта и других неблагоприятных субъективных ощущений, следует ограничить время работы с персональным компьютером и другой оргтехникой, провести коррекцию длительности перерывов для отдыха или провести смену деятельности на другую, не связанную с использованием персонального компьютера и другой оргтехники.

4.3. При поражении электрическим током немедленно отключить электросеть, оказать первую помощь (самопомощь) пострадавшему, сообщить Главному Эксперту, при необходимости обратиться к врачу.

4.4. При несчастном случае или внезапном заболевании необходимо в первую очередь отключить питание электрооборудования, сообщить о случившемся Главному Эксперту.

4.5. При возникновении пожара необходимо немедленно оповестить технического эксперта. При последующем развитии событий следует руководствоваться указаниями Главного эксперта или должностного лица, заменяющего его. Приложить усилия для исключения состояния страха и паники.

При обнаружении очага возгорания на площадке демонстрационного экзамена необходимо любым возможным способом постараться загасить пламя в "зародыше" с обязательным соблюдением мер личной безопасности.

При возгорании одежды попытаться сбросить ее. Если это сделать не удастся, упасть на пол и, перекатываясь, сбить пламя; необходимо накрыть горящую одежду куском плотной ткани, облиться водой, запрещается бежать – бег только усилит интенсивность горения.

В загоревшемся помещении не следует дожидаться, пока приблизится пламя. Основная опасность пожара для человека – дым. При наступлении признаков удушья лечь на пол и как можно быстрее ползти в сторону эвакуационного выхода.

4.6. При обнаружении взрывоопасного или подозрительного предмета не подходить близко к нему, предупредить о возможной опасности находящихся поблизости ответственных лиц.

4.7. При происшествии взрыва необходимо спокойно уточнить обстановку и действовать по указанию должностных лиц, при необходимости эвакуации, эвакуировать участников и других экспертов с площадки демонстрационного экзамена, взять те с собой документы и предметы первой необходимости, при передвижении соблюдать осторожность, не трогать поврежденные конструкции, оголившиеся электрические провода. В

разрушенном или поврежденном помещении не следует пользоваться открытым огнем (спичками, зажигалками и т.п.).

5. Требование охраны труда по окончании выполнения работы

После окончания экзаменационного дня Эксперт обязан:

5.1. Отключить электрические приборы, оборудование, инструмент и устройства от источника питания.

5.2. Привести в порядок рабочее место Эксперта и проверить рабочие места участников.

5.3. Сообщить Техническому эксперту о выявленных во время выполнения заданий демонстрационного экзамена неполадках и неисправностях оборудования, и других факторах, влияющих на безопасность труда.

2. Комплект оценочной документации паспорт КОД 1.5-2022

Паспорт комплекта оценочной документации

1. Описание

Комплект оценочной документации (КОД) разработан в целях организации и проведения демонстрационного экзамена по стандартам Ворлдскиллс Россия.

В данном разделе указаны основные характеристики КОД и должны использоваться при планировании, проведении и оценки результатов демонстрационного экзамена образовательными организациями, ЦПДЭ и Агентством.

Таблица 1. Паспорт комплекта оценочной документации (КОД)

№ п/п	Наименование	Информация о разработанном КОД
1	2	3
1	Номер компетенции	15
2	Название компетенции	Сантехника и отопление
3	КОД является однодневным или двухдневным:	Однодневный
4	Номер КОД	КОД 1.5
4.1	Год(ы) действия КОД	2022 (1 год)
5	Уровень ДЭ	ФГОС СПО
6	Общее максимально возможное количество баллов задания по всем критериям оценки	54,60
7	Длительность выполнения экзаменационного задания данного КОД	6:00:00
8	КОД разработан на основе	ФНЧ Молодые профессионалы 2021
9	КОД подходит для проведения демонстрационного экзамена в качестве процедуры Независимой оценки квалификации (НОК)	<u>НЕТ</u>
10	Вид аттестации, для которой подходит данный КОД	<u>ГИА, Промежуточная</u>
11	Формат проведения ДЭ	X
11.1	КОД разработан для проведения ДЭ в очном формате, (участники и эксперты находятся в ЦПДЭ)	Да
11.2	КОД разработан для проведения ДЭ в дистанционном формате, (участники и эксперты работают удаленно)	Не предусмотрено
11.3	КОД разработан для проведения ДЭ в распределенном формате, (детализация в п.11.3.1)	Не предусмотрено
11.3.1	Формат работы в распределенном формате	Не предусмотрено
12	Форма участия (индивидуальная, парная, групповая)	Индивидуальная
12.1	Количество человек в группе, (т.е. задание ДЭ выполняется индивидуально или в группе/ команде из нескольких экзаменуемых)	1,00
12.2	Организация работы при невозможности разбить экзаменуемых на указанное в п. 12.1 количество человек в группе	Участник работает индивидуально

13	Минимальное количество линейных экспертов, участвующих в оценке демонстрационного экзамена по компетенции	3
16	Автоматизированная оценка результатов заданий	Автоматизация неприменима
16.1	Что автоматизировано: заполняется при выборе вариантов в п.16: возможна частичная или полная автоматизация	

2. Перечень знаний, умений, навыков в соответствии со Спецификацией стандарта

Перечень знаний, умений, навыков в соответствии со Спецификацией стандарта, (WorldSkills Standards Specifications, WSSS), проверяемый в рамках комплекта оценочной документации, (Таблица 2).

Таблица 2. WSSS

Номер раздела WSSS	Наименование раздела WSSS	Содержание раздела WSSS: Специалист должен знать	Важность раздела WSSS (%)
1	2	3	4

1	Организация работ, охрана труда	<p>Специалист должен знать и понимать: Правила рациональной организации труда на рабочем месте Правила применения средств индивидуальной защиты при монтаже систем водоснабжения, водоотведения, отопления и газоснабжения Виды шаблонов для разметки отверстий при установке приборов и правила пользования ими Виды сопроводительной документации для проверки систем водоснабжения, водоотведения, отопления и газоснабжения Санитарные нормы и правила проведения работ по монтажу систем водоснабжения, водоотведения, отопления и газоснабжения Требования охраны труда при эксплуатации теплопотребляющих установок и тепловых сетей потребителей Требования охраны труда, пожарной и экологической безопасности. Специалист должен уметь: Выполнять работы с соблюдением требований охраны труда, пожарной и экологической безопасности Подбирать инструмент согласно технологическому процессу монтажа систем водоснабжения, водоотведения, отопления и газоснабжения Подбирать, проверять и комплектовать материалы, оборудования и изделий для устройства санитарно-технических систем по этажам, стоякам и секциям МКД в соответствии с полученным заданием Использовать сопроводительную документацию для проверки комплектности и качества изготовления труб, фитингов, арматуры, материалов для монтажа систем водоснабжения, водоотведения, отопления и газоснабжения Заточивать, заправлять, регулировать, наладивать инструменты, необходимые для приемки, распаковки, расконсервации, фитингов и арматуры Контролировать соблюдение требований охраны труда, пожарной и экологической безопасности при выполнении работ Проверять работоспособность инструментов и приспособлений для оценки качества выполненных работ</p>	7,05
---	---------------------------------	--	------

2	Работа с нормативной, сопроводительной документацией, чертежи	<p>Специалист должен знать и понимать: Правила оформления технической документации на монтаж систем водоснабжения, водоотведения, отопления и газоснабжения Виды технической и проектной документации систем водоснабжения, водоотведения, отопления и газоснабжения Графические компьютерные программы и комплексы для работы с проектной документацией систем водоснабжения, водоотведения, отопления и газоснабжения Виды форм технического задания на монтаж систем водоснабжения, водоотведения, отопления и газоснабжения Правила построения монтажных чертежей и замерных эскизов с натуры и по строительным чертежам Правила разработки спецификации. Специалист должен уметь: Читать рабочие чертежи, таблицы, принципиальные схемы водопроводных и канализационных сетей, сетей отопления и газоснабжения, в том числе с помощью прикладного программного обеспечения Изучать техническое задание на выполнение работ по монтажу систем водоснабжения, водоотведения, отопления и газоснабжения Использовать графические компьютерные программы и комплексы при монтаже систем водоснабжения, водоотведения, отопления и газоснабжения Вычерчивать черновые и замерные эскизы с натуры и по строительным чертежам с детализацией и составлением спецификации элементов систем водоснабжения, водоотведения, отопления и газоснабжения Использовать проектную и нормативную техническую документацию в области монтажа систем водоснабжения, водоотведения, отопления и газоснабжения Применять технологическую документацию при проведении испытаний систем водоснабжения, водоотведения, отопления и газоснабжения и их оборудования Составлять заявки на расходные материалы, инструменты для монтажа систем водоснабжения, водоотведения, отопления и газоснабжения и их оборудования</p>	2,30
---	---	---	------

3	Коммуникация	<p>Специалист должен знать и понимать: Техническую терминологию, относящуюся к данному навыку Стандартные формы, установленные для повседневной и нештатной отчетности в устном, рукописном и электронном виде Особенности получения информации от клиента, позволяющие узнать пожелания конечного результата Способы донесения информации до клиента, предлагающие альтернативные варианты, для получения оптимального конечного результата Языковые и культурные особенностей клиента. Специалист должен уметь: Общаться на рабочей площадке посредством устной, письменной и электронной коммуникации, используя стандартные форматы четко, рационально и эффективно Использовать стандартный набор коммуникационных технологий Реагировать на запросы заказчика прямо и косвенно Передавать клиенту всю необходимую техническую и отчетную документацию и давать консультацию по работе обслуживаемых систем и оборудования</p>	1,00
4	Менеджмент (дизайн)	<p>Специалист должен знать и понимать: Назначение каждого вида оборудования, основных деталей и узлов систем водоснабжения, водоотведения, отопления и газоснабжения и их оборудования Основные принципы дизайна и эргономики Правила размещения элементов систем водоснабжения, водоотведения, отопления и газоснабжения с учетом требований эргономики Специалист должен уметь: Выполнять пригонку оборудования и деталей схемы к помещению Гнуть элементы трубопроводов по заданным размерам Изготавливать и устанавливать полотенцесушители Присоединять полотенцесушители к системе горячего водоснабжения</p>	2,00

	5 Технологии и ресурсы	<p>Специалист должен знать и понимать: Технологию работ по монтажу систем водоснабжения, водоотведения, отопления и газоснабжения и их оборудования Устройство и способы монтажа трубопроводных систем из стальных, медных и полимерных труб Правила установки санитарных приборов Устройство и способы монтажа трубопроводных систем из стальных, медных, латунных, полимерных, металлополимерных, нержавеющей и оцинкованных труб Способы разметки мест установки приборов и креплений Назначение и правила применения ручных и механизированных инструментов и приспособлений, необходимых при монтаже систем водоснабжения, водоотведения, отопления и газоснабжения и их оборудования Назначение и правила использования контрольно-измерительного инструмента, применяемого при монтаже внутренних систем водоснабжения, водоотведения, отопления и газоснабжения Правила установки отопительных приборов Виды контрольно-измерительных приборов и средств, применяемых при монтаже внутренних систем водоснабжения, водоотведения, отопления и газоснабжения и их оборудования Специалист должен уметь: Применять пневматические и электрические инструменты при выполнении сборочных работ систем водоснабжения, водоотведения, отопления и газоснабжения и их оборудования Выполнять нарезку резьбы и соединение труб при помощи муфт Устанавливать арматуру к смывному бачку Устанавливать приборы учета расхода воды Устанавливать водоразборные краны и смесители Присоединять смесительные установки систем водяного отопления к тепловой сети и разводящей магистрали Устанавливать воздухоотводчики Монтировать отопительные приборы (радиаторы, конвекторы) Прокладывать стояки отопления и подводки Монтировать емкостных и секционных водоподогревателей (бойлеров), центробежных насосов и насосных агрегатов Соединять трубопроводы внутренних систем горячего и холодного водоснабжения и водостоков Устанавливать вытяжные трубы Устанавливать водоразборную арматуру с подсоединением к трубопроводам и уплотнением резьбовых соединений Подсоединять к трубопроводам нагревательные приборы Выполнять замеры и разметку мест прокладки трубопроводов по строительным</p>	31,00
--	------------------------	--	-------

		<p>чертежам и с натуры. Выполнять укрупнительную сборку узлов внутренних санитарно-технических систем. Крепить детали и приборы внутренних систем горячего и холодного водоснабжения, канализации и водостоков при помощи монтажных пистолетов. Применять ручной и механизированный инструмент по назначению и в соответствии с видом работ. Подсоединять к трубопроводам санитарные приборы с арматурой (раковины, умывальники, мойки, трапы, ванны, унитазы, смывные бачки). Монтировать водопровода из полимерных труб на резьбовых, сварных, клеевых или раструбных соединениях. Использовать ручной и механизированный инструмент для монтажа систем и приборов.</p>	
--	--	---	--

6	Испытания	<p>Специалист должен знать и понимать: Нормативную техническую документацию в области испытаний санитарно-технических систем Методика проведения анализа дефектов смонтированных санитарно-технических систем и способы их устранения Правила проведения испытаний оборудования и трубопроводов Специалист должен уметь: Выполнять гидравлическое испытание систем водоснабжения, водоотведения, отопления и газоснабжения, применять пресс для опрессовки систем водоснабжения, водоотведения, отопления и газоснабжения Устанавливать ручной пресс для опрессовки систем водоснабжения, водоотведения, отопления и газоснабжения Проверять и сдавать в эксплуатацию санитарно-технических систем и оборудования Проверять рабочие точки насосных агрегатов на соответствие проектным данным и требованиям Проводить испытания трубопроводных систем, оборудования и аппаратуры Использовать диагностические и измерительные инструменты и приборы для проведения испытаний санитарно-технических систем и оборудования Выявлять дефектные места при испытании трубопроводов</p>	6,00
---	-----------	--	------

7	Настройка и регулировка оборудования систем	<p>Специалист должен знать и понимать: Правила настройки, наладки и балансировки систем Основы и правила программирования электронных блоков управления систем отопления (типа "умный дом") Виды несоответствий смонтированных санитарно-технических систем и способы их устранения Основные принципы гидравлики; основные химические свойства воды</p> <p>Специалист должен уметь: Выполнять наладку системы отопления здания Выполнять наладку работы циркуляционных насосов Проводить регулирование трубопроводных систем, оборудования и аппаратуры Проводить ревизию и испытание арматуры</p>	4,00
---	---	--	------

8	Обслуживание и эксплуатация	<p>Специалист должен знать и понимать: Правила технической эксплуатации тепловых энергоустановок Методы оценки технического состояния домовых санитарно-технических систем и оборудования Устройство, принцип работы и общие технические характеристики домовых санитарно-технических систем и оборудования Технология и техника обслуживания домовых санитарно-технических систем и оборудования</p> <p>Специалист должен уметь: Выполнять визуальный осмотр системы отопления по зданию с целью выяснения типов разводки (верхняя или нижняя), отопительных приборов (наличия на них регулирующей арматуры), наличия балансировочных кранов и устройств для удаления воздуха в верхних точках стояков отопления Ремонтировать или заменять неисправные или поврежденные участки внутренней системы канализации и санитарно-технических приборов (в границах эксплуатационной ответственности - до первого смотрового колодца) Выполнять замену фасонных частей, трапов, сифонов, ревизий Выполнять ремонт и замену санитарно-технических приборов Ремонтировать и выполнять ревизию сантехнического оборудования и аппаратур Менять прокладки смесительных кранов, вентиляей Менять участки трубопроводов из чугунных и полимерных труб</p>	1,25
---	-----------------------------	---	------

*Таблица соответствия знаний, умений и практических навыков, оцениваемых в рамках демонстрационного экзамена профессиональным компетенциям, основным видам деятельности, предусмотренным ФГОС СПО и уровням квалификаций в соответствии с профессиональными стандартами доступна в Приложении 2.

3. Количество экспертов, участвующих в оценке выполнения задания, и минимальное количество рабочих мест на площадке

Минимальное количество линейных экспертов, участвующих в оценке демонстрационного экзамена по компетенции	3
---	---

Соотношение количества экспертов в зависимости от количества экзаменуемых и количества рабочих мест.

Таблица 3. Расчет количества экспертов исходя из количества рабочих мест и участников.

Количество постов-рабочих мест на экзаменационной площадке	Количество участников на <u>одно пост-рабочее место</u> на одной экзаменационной площадке (по умолчанию 1 участник)	Максимальное количество участников в одной экзаменационной группе одной экзаменационной площадки	Количество экспертов на одну экзаменационную группу одной экзаменационной площадки
1	2	3	4
5	1	5	3
6	1	6	3
7	1	7	6
8	1	8	6
9	1	9	6
10	1	10	6
11	1	11	6
12	1	12	6
13	1	13	9
14	1	14	9
15	1	15	9
16	1	16	9
17	1	17	9
18	1	18	9
19	1	19	12
20	1	20	12
21	1	21	12
22	1	22	12
23	1	23	12
24	1	24	12
25	1	25	12

4. Рекомендуемая схема перевода результатов демонстрационного экзамена из стобальной шкалы в пятибалльную

По результатам выполнения заданий демонстрационного экзамена может быть применена схема перевода баллов из стобальной шкалы в оценки по пятибалльной шкале.

Таблица 4. Рекомендуемая схема перевода результатов демонстрационного экзамена из стобальной шкалы в пятибалльную

Оценка	«2»	«3»	«4»	«5»
1	2	3	4	5
Отношение полученного количества баллов к максимально возможному (в процентах)	0,00 % - 29,99 %	30,00 % - 49,99 %	50,00 % - 79,99 %	80,00 % - 100,00 %

5. Список оборудования и материалов, запрещенных на площадке (при наличии)

Таблица 5. Список оборудования и материалов, запрещенных на площадке, (при наличии)

№ п/п	Наименование запрещенного оборудования
1	2
1	Заранее изготовленные шаблоны или соединительные материалы.
2	Оборудование с питанием от электросети, за исключением подзаряжаемого аккумуляторного ручного инструмента
3	Применение предварительно изготовленных калибров и опор для труб.
4	Аккумуляторные дисковые фрезы и шлифовальные машины

6. Детальная информация о распределении баллов и формате оценки.

Таблица 6. Обобщенная оценочная ведомость.

№ п/п	Модуль задания, где проверяется критерий	Критерий	Длительность модуля	Разделы WSSS	Судейские баллы	Объективные баллы	Общие баллы
1	2	3	4	5	6	7	8
1	Модуль А: Задача А.1	Е: Проектирование	0:15:00	2	0,00	0,80	0,80
2	Модуль А: Задача А.2	С: Монтаж системы водоотведения	0:45:00	1,2,5	1,00	5,00	6,00
3		В: Монтаж системы водоснабжения	1:30:00	1,2,3,4,5,6,7,8	1,50	18,35	19,85
4		Д: Установка санитарно-технических приборов	0:30:00	1,5	0,00	3,50	3,50
5	Модуль А: Задача А.3	А: Монтаж системы отопления	3:00:00	1,2,3,4,5,6,7,8	3,60	20,85	24,45
Итого	-	-	6:00:00	-	6,10	48,50	54,60

7. Примерный план работы Центра проведения демонстрационного экзамена¹.

Таблица 7. Примерный план работы Центра проведения демонстрационного экзамена.

День (выберете из выпадающего списка)	Начало мероприят ия (укажите в формате ЧЧ:ММ)	Окончание мероприят ия (укажите в формате ЧЧ:ММ)	Длительность мероприятия (расчет производится автоматическ и)	Мероприятие	Действия экспертной группы при распределенно м формате ДЭ (Заполняется при выборе распределенно го формата ДЭ)	Действия экзаменуемых при распределенно м формате ДЭ (Заполняется при выборе распределенно го формата ДЭ)	Действия экспертной группы при дистанционно м формате ДЭ (Заполняется при выборе дистанционно го формата ДЭ)	Действия экзаменуемых при дистанционно м формате ДЭ (Заполняется при выборе дистанционно го формата ДЭ)
1	2	3	4	5	6	7	8	9
Подготовительн ый (С-1)	8:00:00	8:00:00	0:00:00	Получение главным экспертом задания демонстрационн ого экзамена				
	8:00:00	8:20:00	0:20:00	Проверка готовности проведения демонстрационн ого экзамена, заполнение Акта о готовности/не готовности				

¹ Если планируется проведение демонстрационного экзамена для двух и более экзаменационных групп (ЭГ) из одной учебной группы одновременно на одной площадке, то это также должно быть отражено в плане. Примерный план рекомендуется составить таким образом, чтобы продолжительность работы экспертов на площадке не превышала нормы, установленные действующим законодательством. В случае необходимости превышения установленной продолжительности по объективным причинам, требуется согласование с экспертами, задействованными для работы на соответствующей площадке.

	8:20:00	8:30:00	0:10:00	Распределение обязанностей по проведению экзамена между членами Экспертной группы, заполнение Протокола о распределении				
	8:30:00	8:40:00	0:10:00	Инструктаж Экспертной группы по охране труда и технике безопасности, сбор подписей в Протоколе об ознакомлении				
	8:40:00	9:00:00	0:20:00	Регистрация участников демонстрационного экзамена				
	9:00:00	9:30:00	0:30:00	Инструктаж участников по охране труда и технике безопасности, сбор подписей в Протоколе об ознакомлении				

	9:30:00	13:00:00	3:30:00	Распределение рабочих мест (жеребьевка) и ознакомление участников с рабочими местами, оборудованием, графиком работы, иной документацией и заполнение Протокола				
День 1 (С1)	8:00:00	8:30:00	0:30:00	Ознакомление с заданием и правилами				
	8:30:00	9:00:00	0:30:00	Брифинг участников и экспертов				
	9:00:00	9:15:00	0:15:00	Выполнение Модуля А Задача 1 Проектирование				
	9:15:00	10:00:00	0:45:00	Выполнение Модуля А Задача 2 Монтаж системы водоотведения				

	10:00:00	11:30:00	1:30:00	Выполнение Модуля А Задача 2 Монтаж системы водоснабжения				
	11:30:00	12:00:00	0:30:00	Выполнение Модуля А Задача 2 Установка санитарно- технических приборов				
	12:00:00	13:00:00	1:00:00	Обед				
	13:00:00	16:00:00	3:00:00	Выполнение Модуля А Задача 3 Монтаж системы отопления				
	16:00:00	19:00:00	3:00:00	Работа экспертов, заполнение форм и оценочных ведомостей				

	19:00:00	19:30:00	0:30:00	Подведение итогов, внесение главным экспертом баллов в CIS, блокировка, сверка баллов, заполнение итогового протокола				
--	----------	----------	---------	---	--	--	--	--

8. Необходимые приложения

Приложение 2. Соответствия знаний, умений и практических навыков, оцениваемых в рамках демонстрационного экзамена профессиональным компетенциям, основным видам деятельности, предусмотренным ФГОС СПО и уровням квалификаций в соответствии с профессиональными стандартами.

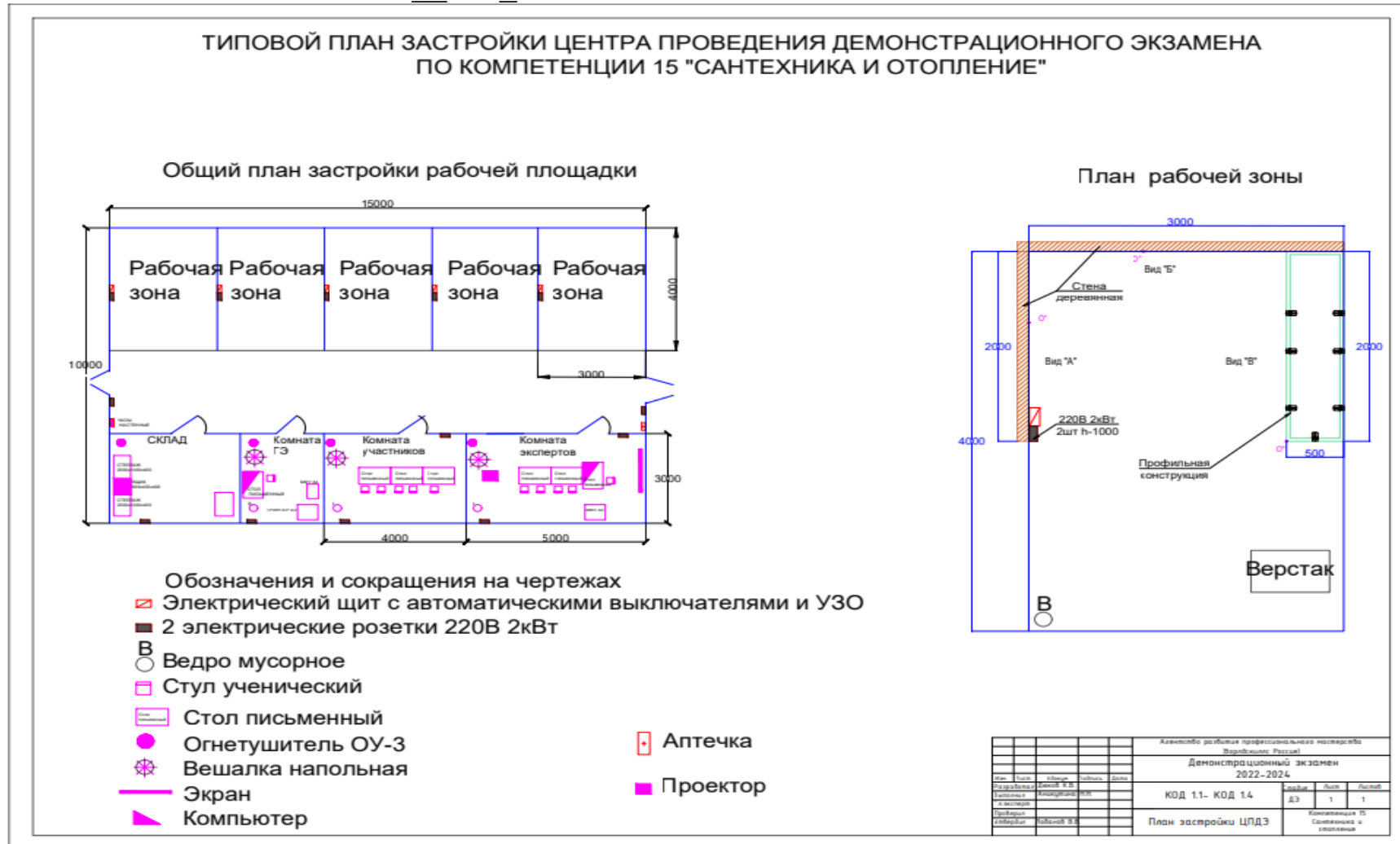
Приложение 5. План застройки площадки для проведения демонстрационного экзамена.

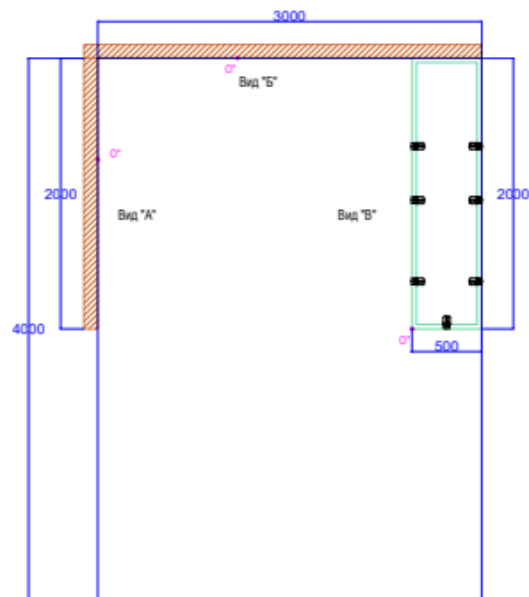
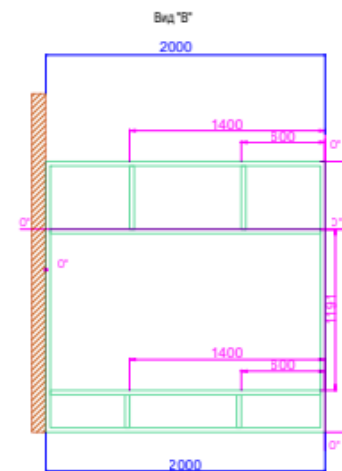
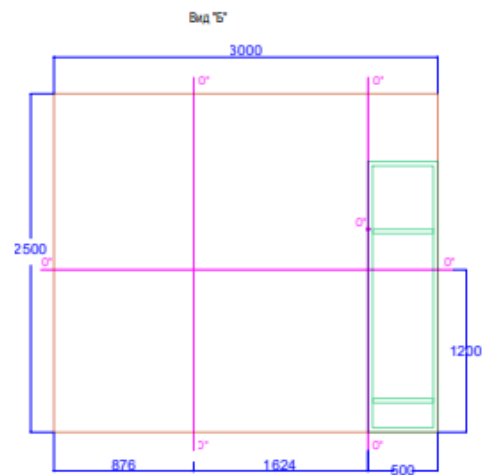
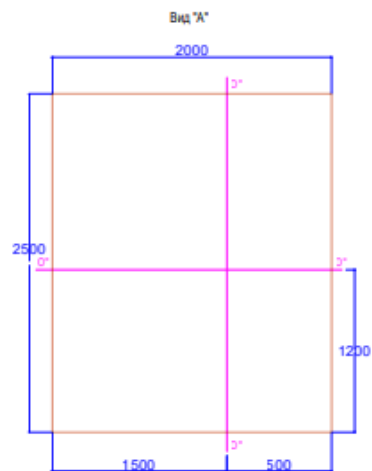
Приложение 6. Инфраструктурный(-ые) лист(-ы).

План застройки площадки центра проведения демонстрационного экзамена по стандартам Ворлдскиллс Россия (очный)

Формат проведения ДЭ: очный

Общая площадь площадки: 150 м²





Агентство развития профессионального мастерства Федерации России					
Демонстрационный экзамен 2022-2024					
№	Тест	Место	Время	Дата	
Разработчик	Денисов К.В.				
Выполнил	Иванов И.И.				
Уч. заведение					
Разработчик	Соболев В.В.				
Выполнил					
Уч. заведение					
КОД 11- КОД 14			Среды	Тест	Время
План застройки рабочего места			ВЗ	1	1
			Комплексное Б Техническое и экономическое		

Образец задания

Описание задания

Модуль «А» представляет собой три задачи включающие в себя заполнение комплектОВОЧНОЙ ведомости, установку застенных модулей и всех встраиваемых элементов, монтаж систем водоотведения, водоснабжения с подключением всех необходимых элементов, установку все санитарно-технических приборов с подключением к смонтированным системам, монтаж системы отопления с установкой радиатора(ов) и насосного оборудования.

Описание задачи 1(Проектирование):

Заполнить комплектОВОЧную ведомость на получение со склада материала для выполнения монтажа системы водоснабжения из стальной ВГП трубы и соединительных частей из ковкого чугуна с цилиндрической резьбой согласно ГОСТ 8943-75.

Заполнить комплектОВОЧную ведомость на получение со склада материала для выполнения монтажа системы водоотведения из чугунных канализационных труб и фасонных частей к ним согласно ГОСТ 6942-98.

В ведомости прописывается правильное наименование деталей, их количество и обозначение диаметра. Необходимо указать только соединительные (фасонные) части согласно предоставленной схеме. В строке «Заказ комплектОВАЛ» участнику необходимо написать свою фамилию.

На данную задачу отводиться 15 мин. Дополнительное время предоставляться не будет, и баллы будут потеряны.

Описание задачи 2:

Этап 1 (Монтаж системы водоотведения).

Выполнить установку застенных модулей, всех встраиваемых элементов и монтаж системы водоотведения.

На данный этап задачи 2 отводится время согласно Расписанию ЦПДЭ. При предоставлении дополнительного времени баллы за аспект «Завершение и сдача работы в отведенное время» будут потеряны.

Участник не может приступить к следующему этапу, не выполнив текущий. Если во время выполнения данного этапа Участнику требуются дополнительные материалы, баллы будут потеряны.

Если участник выполнит задание раньше отведенного времени этапа 1 и захочет перейти к следующему этапу, это разрешается. В тоже время, участник не может вернуться к выполнению этапа 1 перейдя к выполнению следующего.

Этап 2 (Монтаж системы водоснабжения).

Выполнить монтаж систем холодного и горячего водоснабжения с подключением всех необходимых элементов.

На данный этап задачи 2 отводится время согласно Расписанию ЦПДЭ. При предоставлении дополнительного времени баллы за аспект «Завершение и сдача работы в отведенное время» будут потеряны.

Участник должен проверить системы холодного и горячего водоснабжения сжатым воздухом, в соответствии с руководством по оцениванию. Все тестирование должно быть завершено во время отведенное на выполнение данного этапа согласно Расписанию ЦПДЭ и зафиксировано членами жюри ответственными за данный аспект. Участники могут сначала самостоятельно провести тестирование и устранить неисправности, прежде чем запрашивать официальный тест.

Участник не может приступить к следующему этапу, не выполнив текущий. Если во время выполнения данного этапа Участнику требуются дополнительные материалы, баллы будут потеряны.

Если участник выполнит задание раньше отведенного времени этапа 2 и захочет перейти к следующему этапу, это разрешается. В тоже время, участник не может вернуться к выполнению этапа 2 перейдя к выполнению следующего.

Этап 3 (Установка санитарно-технических приборов).

Выполнить установку всех санитарно-технических приборов и элементов данной системы, с подключением к инженерным сетям.

На данный этап задачи 2 отводится время согласно Расписанию ЦПДЭ. При предоставлении дополнительного времени баллы за аспект «Завершение и сдача работы в отведенное время» будут потеряны.

Участник не может приступить к следующей задаче, не выполнив задачу 2.

Если участник выполнит задание раньше отведенного времени этапа 3 и захочет перейти к следующему этапу, это разрешается. В тоже время, участник не может вернуться к выполнению этапа 3 перейдя к выполнению следующей задачи.

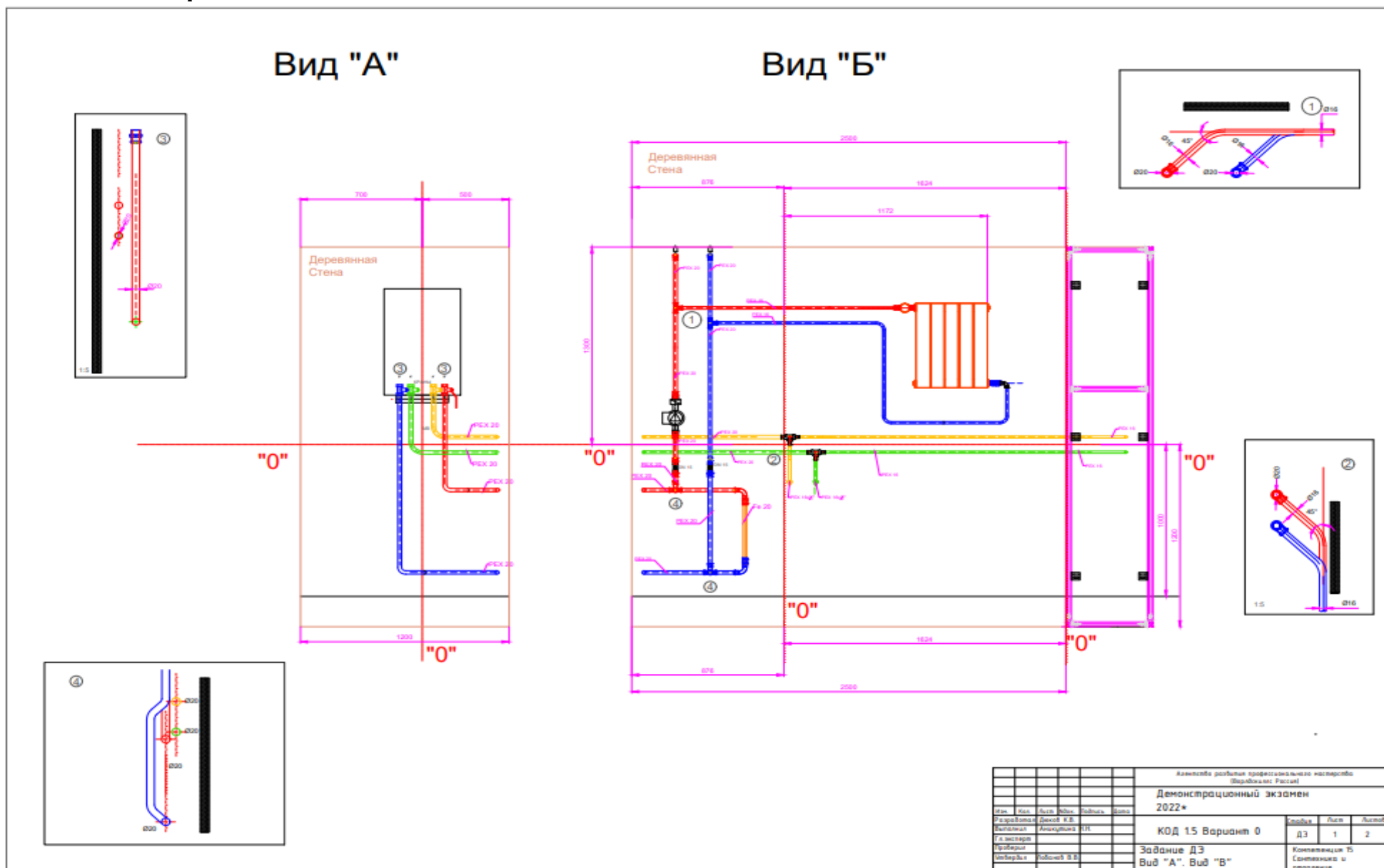
Описание задачи 3 (Монтаж системы отопления):

Выполнить монтаж системы отопления с установкой радиатора(ов) и насосного оборудования.

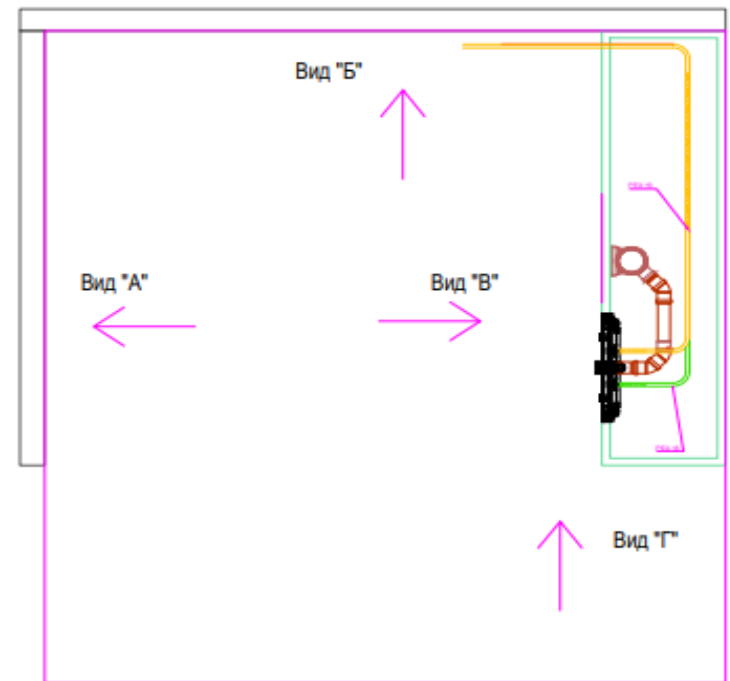
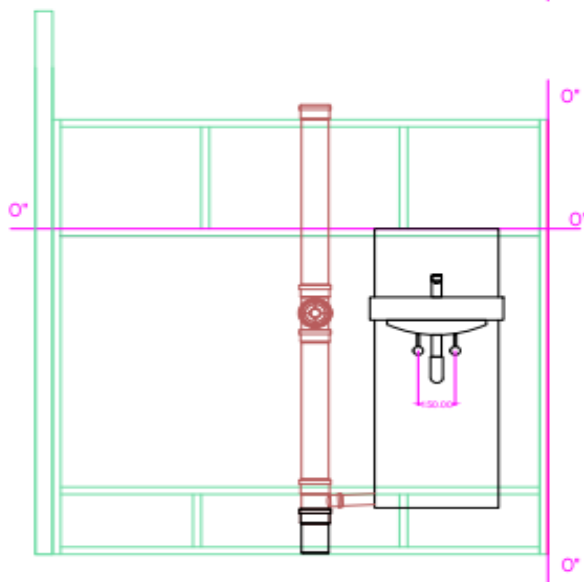
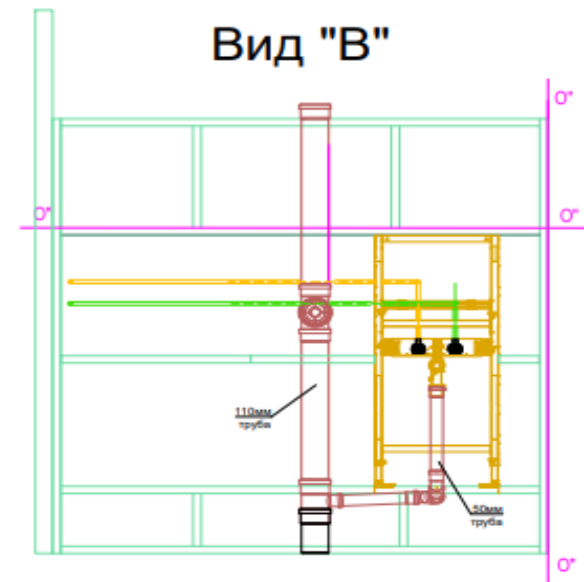
На данную задачу отводится время согласно Расписанию ЦПДЭ. Дополнительное время предоставляться не будет, и баллы будут потеряны. Участник должен проверить задачу 3 сжатым воздухом, в соответствии с руководством по оцениванию. Все тестирование должно быть завершено во время выполнения данной задачи и зафиксировано членами жюри ответственными за данный аспект. Участники могут сначала самостоятельно провести тестирование и устранить неисправности, прежде чем запрашивать официальный тест.

Для выполнения этой задачи Участник должен работать с точностью и быть внимательным к техническим характеристикам и деталям, указанным в рабочих чертежах, предоставленных для этой задачи.

Необходимые приложения



Вид "В"



Министерство образования и науки Российской Федерации						Колледж имени профессора Н.И.Вавилова (ИПТЭ)		
Имя	Фамилия	Адрес	Подпись	Дата		Демонстрационный экзамен 2022*		
Разработчик	Инженер	В.И.				Код	Лист	Листов
Выполнил	Инженер	В.И.				ДЗ	2	2
Проверил	Инженер	В.И.				Задание ДЗ		
Обмерил	Инженер	В.И.				Общий план. Вид "В"		
						Комплекты ДЗ		
						Сметенко и другие		